



Российская Федерация
Группа компаний СибирьТехноСервис
ТехАвтоматика
Общество с ограниченной ответственностью



658204, Алтайский край, г. Рубцовск, ул. Азовская, 34, тел/факс: (38557) 6-34-16, 8-913-089-85-93,
E-mail: ta22@ngs.ru URL: <http://www.sibtechnos.ru> <http://www.ta22.ru>

Утверждаю
Ген.директор Чаплин А.В.

« » _____ 200__

Контроллер КВУ-01 Руководство по эксплуатации

РЭ.КВУ-01

г.Рубцовск 2009г.

<i>Назначение.....</i>	<i>3</i>
<i>Технические характеристики.....</i>	<i>3</i>
<i>Состав изделия.....</i>	<i>4</i>
<i>Интерфейс с компьютером.....</i>	<i>4</i>
<i>Техническое описание.....</i>	<i>5</i>
<i>Настройка</i>	<i>5</i>
<i>Монтаж.....</i>	<i>6</i>
<i>Подключение.....</i>	<i>7</i>
<i>Техническое обслуживание.....</i>	<i>8</i>
<i>Регламентные работы.....</i>	<i>8</i>
<i>Очистка и дезинфекция.....</i>	<i>8</i>
<i>Транспортирование и хранение.....</i>	<i>8</i>
<i>Меры безопасности.....</i>	<i>9</i>

Паспорт

<i>Система обозначений.....</i>	<i>10</i>
<i>Комплект поставки.....</i>	<i>10</i>
<i>Свидетельство о приемке.....</i>	<i>10</i>
<i>Ограниченная гарантия.....</i>	<i>11</i>
<i>Наши адрес:.....</i>	<i>11</i>

Руководство по эксплуатации

Настоящее руководство по эксплуатации распространяется на контроллер КВУ-01 (далее контроллер или изделие) и предназначено для изучения принципа работы и правил эксплуатации и хранения изделия. Эксплуатация требует подготовки персонала в части обязательного изучения данного документа и выполнения изложенных действий и правил.

Назначение

Изделие предназначено для управления выпускными устройствами (далее ВУ) зерновых сушилок типа ДСП-32 и аналогичных. Реализованы функции:

- Два независимых канала выпускных устройств
- Управление периодом срабатывания ВУ через производительность
- Установка производительности (задание уставки) по сети ETHERNET
- Установка производительности (задание уставки) с панели управления
- Запуск\останов выпускного устройства от внешней логической команды
- Аварийный выпуск от внешней логической команды

Технические характеристики

Климатические характеристики:

Абсолютные максимальные ограничения

Символ	Расшифровка	Значение
TWMAX	Температура рабочая максимальная	55°C
TWMIN	Температура рабочая минимальная	-20°C
TSMAX	Температура хранения максимальная	85°C
TSMIN	Температура хранения минимальная	-20°C
HMDWMAX	Влажность повышенная максимальная при 25°C	95% ¹
MECHCLASS	Класс по механической стойкости не более	M1
IPCLASS	Класс защиты	IP54
	Допускаемый агрессивный фактор	-

Абсолютные максимальные ограничения

Символ	Расшифровка	Значение
VACMAX	Напряжение питания максимальное	240 В
VACMIN	Напряжение питания минимальное	190 В
FVACMAX	Частота напряжения питания максимальная	60 Гц
FVACMIN	Частота напряжения питания минимальная	40 Гц
UINPUT24VMAX	Напряжение максимальное на входе типа INPUT 24V	+30 В / -30 В
UINPUT24VMAXI	Напряжение импульсное максимальное на входе типа INPUT 24V в течении 1mS	+100 В / -100 В
ESDINPUT24V	Защита от статического электричества (МВМ)	4000 В
OUT220VMAX	Напряжение на контактах максимальное	250В
OUT220IMAX	Ток через контакты максимальный имп.	3А
OUT220FUSEMAX	Номинал предохранителя в цепи реле	3А
IFUSEMAX	Номинал предохранителя в цепи питания	160 мА

¹ Конденсация влаги НЕ допускается

Символ	Расшифровка	Значение
POWMAX	Собственная потребляемая мощность максимальная	10 Вт
UPOW24VMAX	Напряжение питания датчиков максимальное	+ 28 В
UPOW24VMIN	Напряжение питания датчиков минимальное	+ 12 В
RINPUT24V	Сопротивление входное INPUT 24V	2 кОм
IOINPUT24V	Ток вытекающий ² на входе типа INPUT 24V, типичный	10 мА

Механические характеристики

Символ	Расшифровка	Значение
	Ширина	240 мм
	Высота	220 мм
	Глубина	130 мм
	Масса	
	Материал уплотнения	Силикон
	Материал корпуса	АВС
	Материал гермоуплотнения кабельных вводов	Полиамид
	Материал покрытия	-

Состав изделия

1. Контроллер КВУ-01, (кабельный вывод)

1 шт.

Интерфейс с компьютером

Подключение производится к стандартной сети ETHERNET 10/100 (протокол TCP/IP)

Порт 5000

Прибор является сервером.

Команды передаются символами ASCII и заканчиваются <CR><LF>

Установка производительности в тоннах:

cn1 0...65

cn2 0...65

Запись значения 65 установит максимальную производительность. После передачи от клиента значения, сервер возвращает установленное значение в этом-же формате. Для контроля значения отправляется запрос- номер канала без значения:

cn1

Ответ:

cn1 18

Ответ на ошибку:

err

err n (где n -код ошибки)

1 -неправильный синтаксис

2 -превышен размер сообщения

² Ток через выход датчика, типа геркон

Техническое описание

Изделие представляет собой специализированный электронный прибор, предназначенный для управления производительностью зерновых сушилок. Прибор генерирует импульсы управления с переменным периодом, зависящим от установленной производительности. Характеристика генерации может быть настроена пользователем для калибровки производительности. Производительность может задаваться как с передней панели, так и по сети ETHERNET (протокол TCP/IP). Параметры могут сохраняться в энергонезависимой памяти.

Прибор имеет входы для логических команд от системы ДАУ элеватора, либо системы управления сушилкой. Два тиристорных выхода предназначены для непосредственного управления пускателями выпускного устройства. Выходы имеют защиту от КЗ плавкими предохранителями.

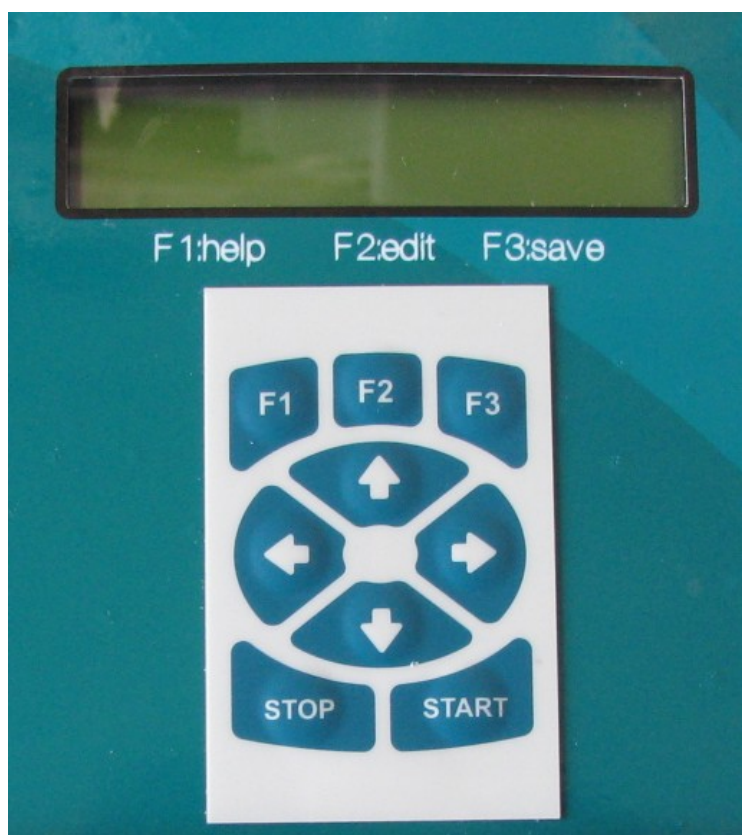
При подаче команды +24V на вход «Аварийный выпуск зерна» будет установлена максимальная производительность ВУ независимо от уставки. Для работы в обычном режиме необходимо подать команду +24V «Пуск ВУ», в этом случае изделие перейдет в режим регулирования производительности

Настройка

После включения изделие переходит в рабочий режим.

Назначение кнопок:

- F2 Вход в редактирование параметра и возврат из редактирования без сохранения
- F3 Возврат из редактирования с сохранением параметра в энергонезависимой памяти
- «Вверх» Перемещение по меню вверх, в режиме редактирования увеличение параметра
- «Низ» Перемещение по меню вниз, в режиме редактирования уменьшение параметра параметра
- «Лево» Перемещение по меню, в режиме редактирования- смена позиции курсора
- «Право» Перемещение по меню, в режиме редактирования- смена позиции курсора



Параметры настройки изделия

Меню	Подменю	Название параметра	Макс. знач	Мин. знач	Чт\зап
1	0	Производительность 1 (в тоннах, первый канал)	65	0	ч\з
1	1	Производительность 1 (в тоннах, второй канал)	65	0	ч\з
2	1	Время мин.(в секундах)	600	1	ч\з
2	2	Время макс. (в секундах)	600	1	ч\з
2	3	Производительность мин. (в тоннах)	65	0	ч\з
2	4	Производительность макс. (в тоннах)	65	1	ч\з
2	5	Период запуска 1 канала	-	-	ч
2	6	Период запуска 2 канала	-	-	ч
3	1	Текущий IP адрес (4 позиция)	0	255	ч\з
3	2	Текущий IP адрес (3 позиция)	0	255	ч\з
3	3	Текущий IP адрес (2 позиция)	0	255	ч\з
3	4	Текущий IP адрес (1 позиция)	0	255	ч\з
3	5	Текущая маска подсети (1-С, 2-В, 3-А, 4-non mask)	1	4	ч\з
3	6	Текущий MAC адрес	1	99	ч\з
3	7	Gateway адрес			ч
3	8	Локальный порт			ч
4	1	Контраст дисплея	100	0	ч\з
5	1	Данные о socket0			ч
5	2	Данные о socket1			ч
5	3	Данные о socket2			ч
5	4	Данные о socket3			ч
5	5	Состояние входа			ч
5	6	Состояние выхода			ч
5	7				
5	8	Данные о модуле Ethernet			ч

Настройка заключается в установке необходимого периода импульса (Время макс.) для максимальной производительности одной шахты сушилки (Производительность макс.). Минимальный период импульса (Время мин.) рекомендуется в 1сек. Минимальная производительность (Производительность мин.) рекомендуется в 0 тонн.

Монтаж

Надежно закрепите изделие на вертикальной поверхности с помощью винтов в месте, где изделие не будет подвергаться случайным повреждениям. Подключите питание в соответствии с пунктом "Подключение". В зависимости от помеховой обстановки на объекте может потребоваться укладка экранированного кабеля, либо его экранировка с заземлением. Не рекомендуется прокладка рядом (особенно параллельно) с кабелями мощных импульсных источников (частотные преобразователи). Питание на изделие рекомендуется подавать через автоматический выключатель In = 2А.

**Запрещается куда либо подключать необозначенные входы и выходы на разъемах, кабелях и клемниках!
Изделие обязательно заземлить!**

Подключение

Питание изделия

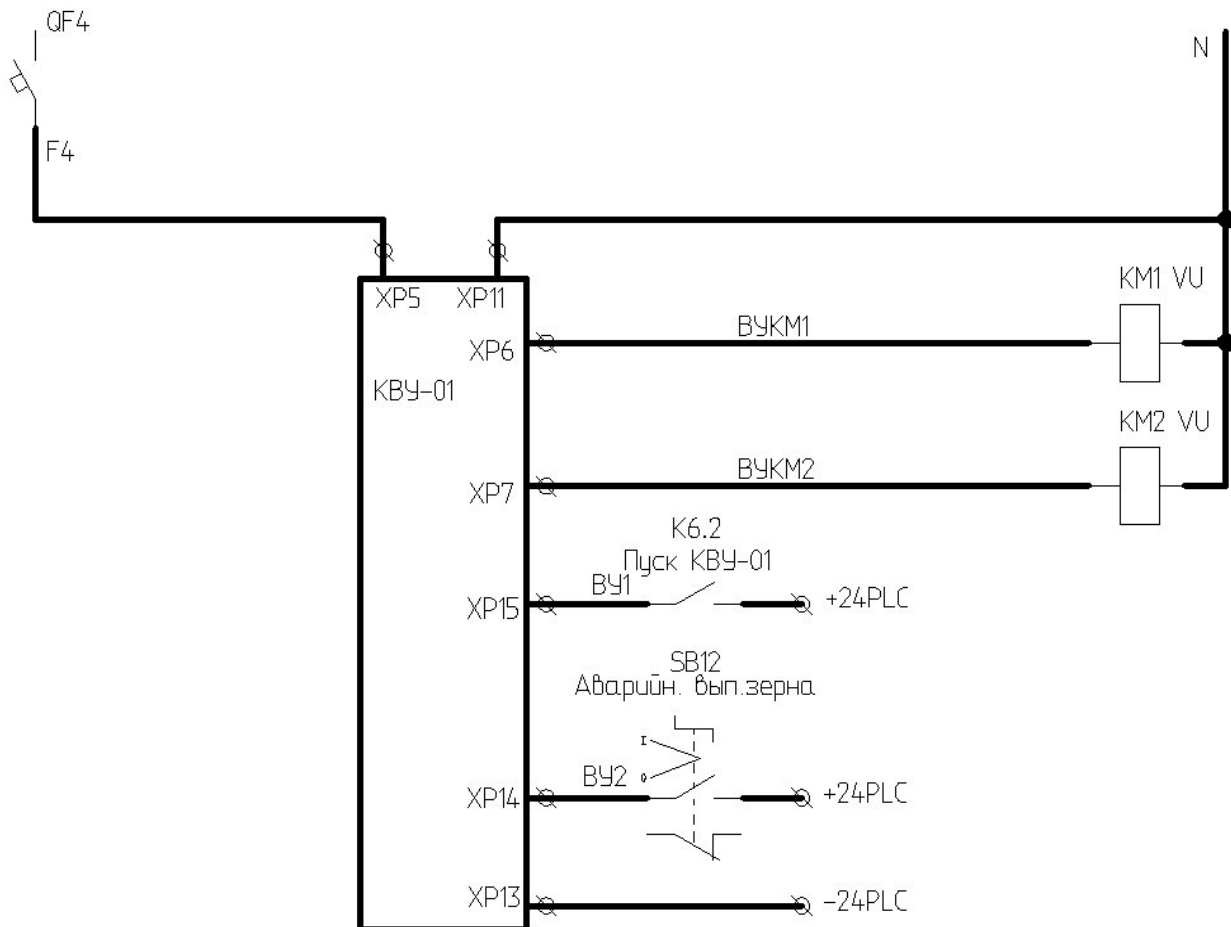
№	Цепь	Куда уходит
XP5	АС 220В	Питание блока (Фаза)
XP11	АС 220В	Питание (Ноль)

Датчики

№	Цепь	Куда уходит
XP14	INPUT24 N1	Вход «Аварийный выпуск зерна»
XP15	INPUT24 N2	Вход «Пуск ВУ»
XP13	-24В	Общий входов

Релейные выходы

№	Цепь	Куда уходит
XP6	OUT220 N1	Пускатель канала 1
XP7	OUT220 N2	Пускатель канала 2



Техническое обслуживание

Техническое обслуживание проводится с целью обеспечения нормируемых технических характеристик, обеспечению бесперебойной работы изделия и включает в себя следующие виды работ:

- внешний осмотр во время эксплуатации;

- периодическая проверка;
- ремонт при возникновении неисправностей;
- консервация при снятии на продолжительное хранение;
- очистка от загрязнений (при необходимости).

При внешнем осмотре проверяется наличие пломб, отсутствие люфтов в соединениях, коррозии, повреждения защитных стекол, уплотнений, органов управления, задиров защитных покрытий и других повреждений. Ремонт изделия при возникновении неисправностей допускается производить только представителями изготовителя или организацией, имеющей персонал соответствующей квалификации. О всех ремонтах должна быть сделана отметка в паспорте изделия с указанием даты, причины выхода из строя и характере произведенного ремонта. После ремонта изделие подвергается проверке. При снятии изделия на длительное хранение, поместить его в упаковку, исключающую удары и хранить его в соответствии с пунктом "Транспортировка и хранение".

Регламентные работы

Изготовитель обеспечивает стойкость полимерной пленки, применяемой для защиты кнопок в течении одного года или 100 тысяч нажатий (что наступит ранее). Более длительный ресурс не гарантируется, и в случае выхода из строя защитной полимерной пленки (сквозные порывы) ее необходимо заменить. Защитная полимерная пленка является расходным материалом. Код заказа: КВУ-01.ЗПП1 (СК-44)

Очистка и дезинфекция

Очистку поверхности от сильных загрязнений производить мягкой хлопчатобумажной ветошью, слегка увлажненной этиловым спиртом. Не допускается чистка иными синтетическими растворителями. Не допускается чистка абразивными средствами и жесткими щетками во избежание повреждения защитных покрытий и стекол.

При очистке изделие отключить от питающей сети!

Транспортирование и хранение

Изделие в упаковке предприятия изготовителя допускают транспортирование на любые расстояния при соблюдении правил, утвержденных транспортными министерствами и следующих требований: транспортирование по железной дороге должно производиться в крытых чистых вагонах; при перевозке открытым автотранспортом ящики с приборами должны быть покрыты брезентом; при перевозке воздушным транспортом ящики с приборами должны размещаться в герметичных отопляемых отсеках; при перевозке водным транспортом ящики с приборами должны размещаться в трюме.

Предельные условия транспортирования :

- температура окружающего воздуха от минус 40 до плюс 50 оС;
- относительная влажность воздуха до 95% при температуре +35оС;
- атмосферное давление не менее 61,33кПа (460 мм рт. ст.)

Расстановка и крепление ящиков с изделиями на транспортных средствах должны обеспечивать устойчивое положение при складировании и в пути, отсутствие смещений и ударов друг о друга. Во время транспортирования и погрузочно-разгрузочных работ транспортная тара не должна подвергаться резким ударам. Хранение изделие должно осуществляться в складских помещениях при отсутствии в них пыли, паров кислот, щелочей и агрессивных газов. Условия хранения для законсервированных и упакованных изделий должны соответствовать условиям хранения 3 по ГОСТ 15150. Товаросопроводительная и эксплуатационная документация должна храниться вместе с изделием.

Меры безопасности

В изделии используется опасное для жизни напряжение. При установке изделия на объекте, а также при устранении неисправностей и техническом обслуживании необходимо отключить прибор и подключаемые устройства от сети. Не допускается попадание влаги на контакты и внутренние элементы изделия. Запрещается использование в агрессивных средах с содержанием в атмосфере кислот, щелочей, масел и т. п. Подключение, регулировка и техническое обслуживание должны производиться только квалифицированными специалистами, изучившими документацию по эксплуатации. При эксплуатации и техническом обслуживании необходимо соблюдать требования «Правил технической эксплуатации электроустановок потребителей» и «Правил техники безопасности при эксплуатации электроустановок потребителей».

**Эксплуатация изделия допускается только с закрытой
передней защитной крышкой!**

ВНИМАНИЕ!
**В связи с наличием в цепях изделия опасного для жизни
напряжения приборы должны
монтироваться только квалифицированными
специалистами.**

Паспорт

Система обозначений

Обозначение:

Контроллер КВУ-01 -исполнение IP54
220В 50Гц 10Вт

Комплект поставки

- | | |
|---|-------|
| 2. Контроллер КВУ-01, (кабельный вывод) | 1 шт. |
| 3. Руководство по эксплуатации, включая паспорт | 1 шт. |

Свидетельство о приемке

Контроллер КВУ-01 Заводской № _____ исполнение: КВУ-01 _____ изготовлен в соответствии с действующей технической документацией и признан годным к эксплуатации

Начальник ОТК

МП

Подпись

Расшифровка подписи

Дата “ _____ ” _____ 200_

Ограниченная гарантия

1. Производитель оставляет за собой право вносить изменения в конструкцию без дополнительного уведомления.
2. Производитель гарантирует, что изделие будет функционировать во всех существенных отношениях в соответствии с действующей документацией на момент передачи покупателю, и будет свободно от недостатков, связанных с качеством материалов или производства в течении 1 (одного) года с момента продажи. Производитель проводит испытания и другие мероприятия по управлению качеством, чтобы поддержать эту гарантию.
3. Материальная ответственность производителя сводится к ремонту или замене изделия и любых его составляющих, не отвечающих требованиям, установленных настоящей ограниченной гарантией и возвращенных производителю в комплекте поставки. Настоящая ограниченная гарантия недействительна, если повреждение изделия или его составляющих является результатом ненадлежащего обращения, неправильного использования, несчастного случая, невыполнения или ненадлежащего выполнения регламентных работ.
4. В максимальной степени, допускаемой применимым законодательством, производитель отказывается от предоставления каких-либо других прямых или подразумеваемых гарантий, включающих, не ограничиваясь перечисленным, гарантии товарности или пригодности для конкретной цели в отношении изделия, его составляющих и информационных материалов.
5. В максимальной степени, допускаемой применимым законодательством, производитель отказывается нести материальную ответственность за какие-либо убытки (включающие, не ограничиваясь перечисленным, прямые или косвенные убытки в результате нанесения телесных повреждений, неполучения доходов, вынужденных перерывов хозяйственной деятельности или нанесения любых других видов имущественного ущерба), вытекающие из использования или невозможности использования данного изделия, даже в том случае, если производитель был предупрежден о возможности этих убытков.

Наш адрес:

Чертежи кронштейнов крепления изделия, принципиальные и монтажные схемы высылаются при получении официальной заявки от предприятия по электронной почте.

Написать письмо: ta@rubtsovsk.ru, Наш сайт: <http://www.sibtechnos.ru> <http://www.ta22.ru>
658223, Алтайский край, г. Рубцовск, П/О23, А/я 42
тел.(38557) 6-34-16, 8 960 9520530