

Справ. №	Перв. применение
----------	------------------

XP8	Цепь	Конкт.
1	TMS	1
2	TDO	2
3	TDI	3
4	TCK	4
5	JRESET	5
6	VCC	6
7	GND	7
8	VCC	8
9	GND	9

XP1	Цепь	Конкт.
1	CLOCK	1
2	GND	2
3	DVDD	3
4	+3V	4
5	ADDRESS	5
6	ADCS	6
7	ADORDY	7
8	ADCMISO	8
9	ADCMISO	9
10	ADCSCLK	10
11	ADCSPI00	11
12	ADCSPI01	12

XP2	Цепь	Конкт.
1	POWER	1
2	BATTERY	2
3	CHODTECT	3

XP7	Цепь	Конкт.
1	SETUP	1
2	GND	2

XP9	Цепь	Конкт.
1	TMS	1
2	TDO	2
3	TDI	3
4	TCK	4
5	JRESET	5
6	VCC	6
7	GND	7
8	VCC	8
9	GND	9

XP10	Цепь	Конкт.
1	ADCMISO	1
2	ADCSCLK	2
3	ADCSPI00	3
4	ADCSPI01	4

XP11	Цепь	Конкт.
1	ADCMISO	1
2	ADCSCLK	2
3	ADCSPI00	3
4	ADCSPI01	4

XP12	Цепь	Конкт.
1	ADCMISO	1
2	ADCSCLK	2
3	ADCSPI00	3
4	ADCSPI01	4

XP13	Цепь	Конкт.
1	ADCMISO	1
2	ADCSCLK	2
3	ADCSPI00	3
4	ADCSPI01	4

XP14	Цепь	Конкт.
1	ADCMISO	1
2	ADCSCLK	2
3	ADCSPI00	3
4	ADCSPI01	4

XP15	Цепь	Конкт.
1	ADCMISO	1
2	ADCSCLK	2
3	ADCSPI00	3
4	ADCSPI01	4

XP16	Цепь	Конкт.
1	ADCMISO	1
2	ADCSCLK	2
3	ADCSPI00	3
4	ADCSPI01	4

XP17	Цепь	Конкт.
1	ADCMISO	1
2	ADCSCLK	2
3	ADCSPI00	3
4	ADCSPI01	4

XP18	Цепь	Конкт.
1	ADCMISO	1
2	ADCSCLK	2
3	ADCSPI00	3
4	ADCSPI01	4

Модуль вычислителя
 Разработчик: Ф.И.И.И.И.
 Проверил: Оп.И.И.И.
 Т.И.И.И.И.
 И.И.И.И.И.
 И.И.И.И.И.

Модуль вычислителя
 Схема электрическая
 принципиальная

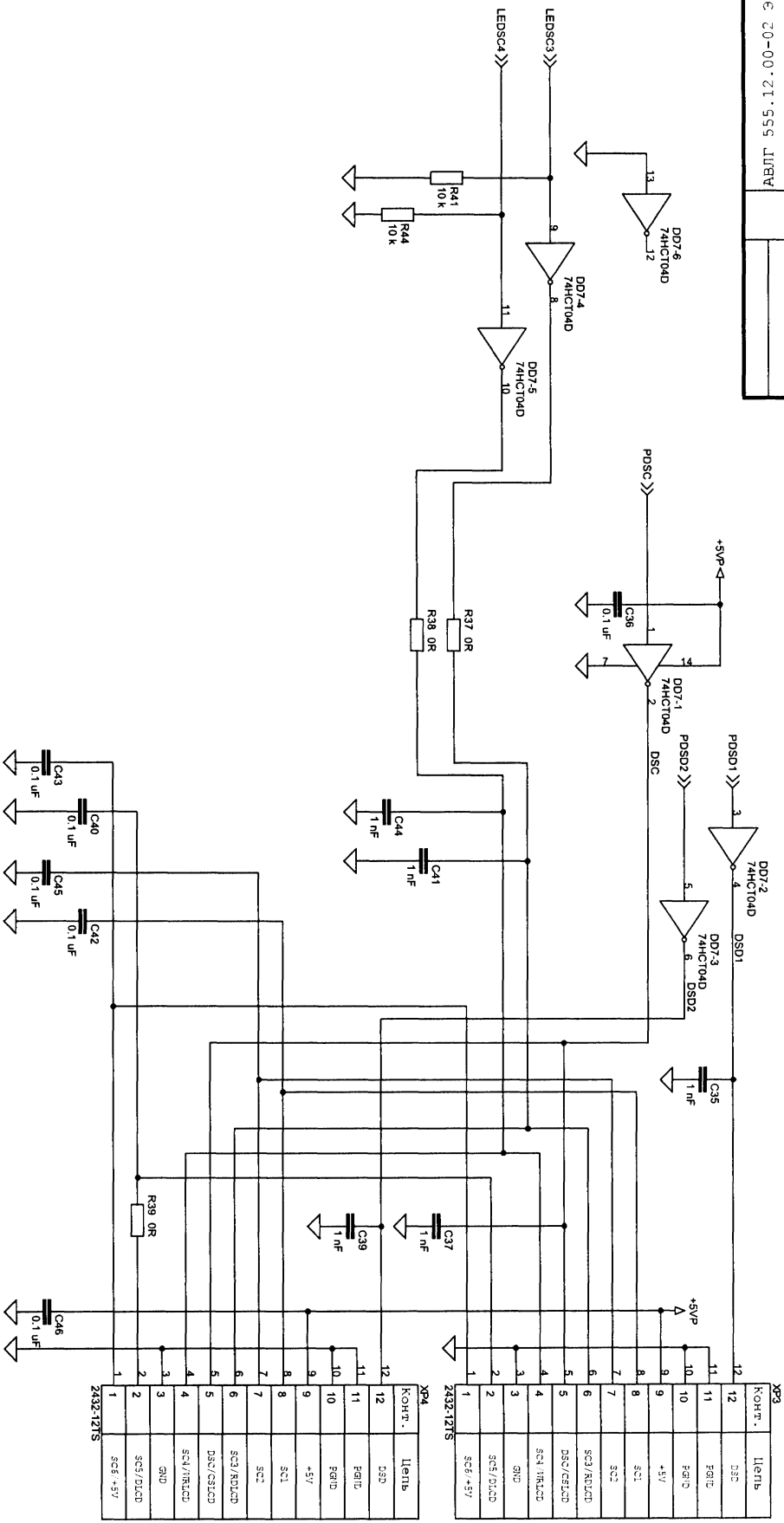
Лист 1

Листов 3

Меркурий 313/314/315"

"ИHKOTEX"

АБИП 555.12.00-02 33

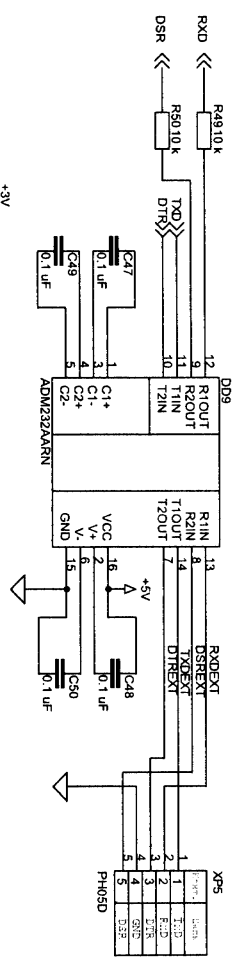


Конт.	Иемб
12	D35
11	EGIT
10	FGIT
9	+5V
8	SC1
7	SC2
6	SC3/RLCD
5	DSC/CELCD
4	SC4/RLCD
3	GNP
2	SC5/DLCD
1	SC6/+5V

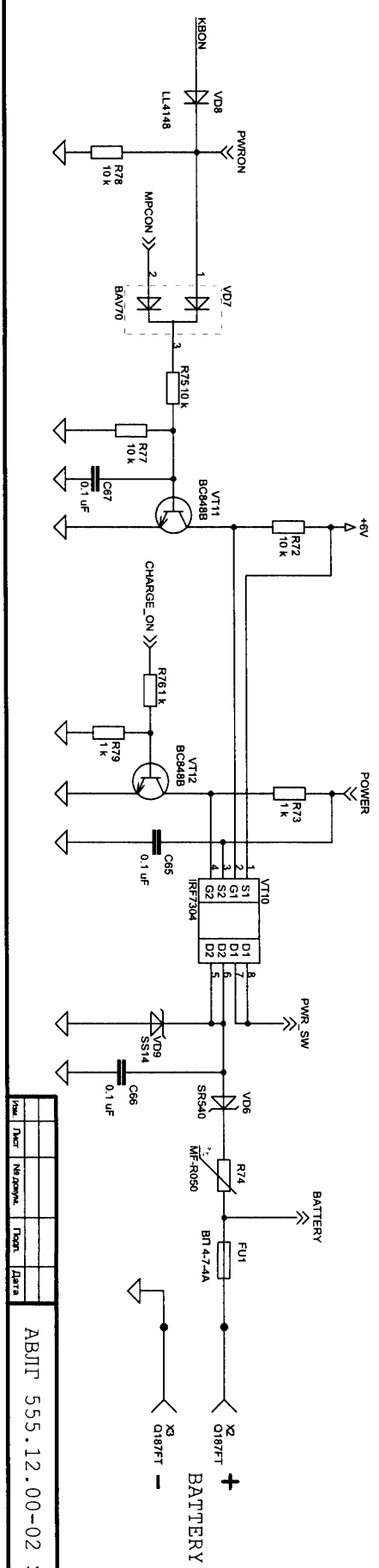
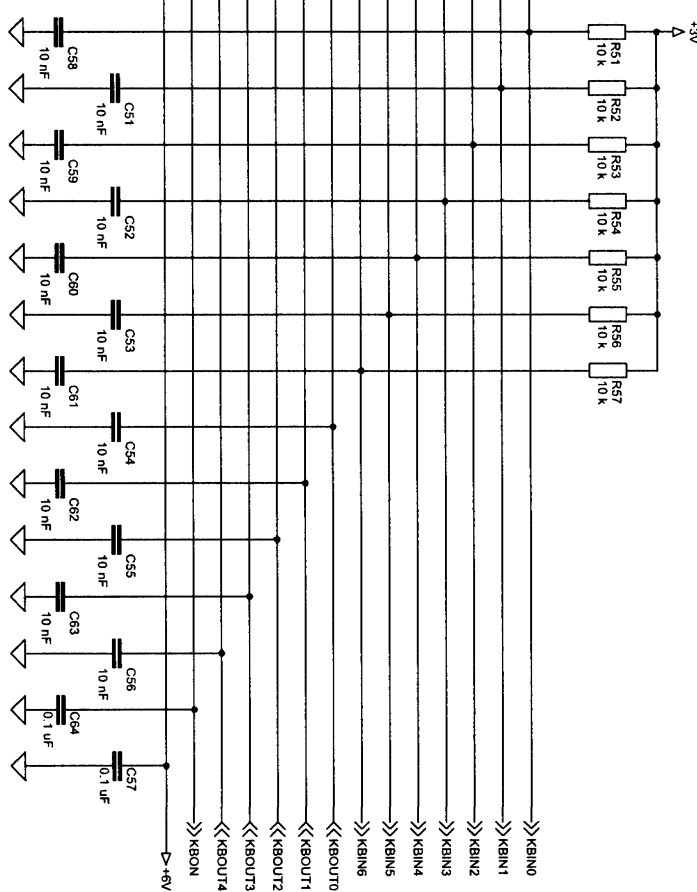
Конт.	Иемб
12	D39
11	FGIT
10	EGIT
9	+5V
8	SC1
7	SC2
6	SC3/RLCD
5	DSC/CELCD
4	SC4/RLCD
3	GNP
2	SC5/DLCD
1	SC6/+5V

Изм. № подл.	Подп. и дата	Исполн. №	Изм. № дубл.	Подп. и дата
--------------	--------------	-----------	--------------	--------------

Справ. №	Перв. применение
----------	------------------



№	Цепь	Констр.
145	IN0	R58330
146	IN1	R59330
147	IN2	R60330
148	IN3	R61330
149	IN4	R62330
150	IN5	R63330
151	IN6	R64330
152	IN7	R65330
153	OUT0	R66330
154	OUT1	R67330
155	OUT2	R68330
156	OUT3	R69330
157	OUT4	R70330
158	IN0N1	R71330



Изм.	№	№ докум.	Лист	Дата

ABJIT 555.12.00-02 93