



Российская Федерация

# ТехАвтоматика

Общество с ограниченной ответственностью

---

658204, Алтайский край, г. Рубцовск, ул. Азовская, д.34 тел.(38557)2-55-15,(38557)2-53-09, +79130898593  
E-mail: [ta22@ngs.ru](mailto:ta22@ngs.ru) URL: <http://www.ta22.ru>

Утверждаю  
Ген.директор Чаплин А.В.

«    » \_\_\_\_\_ 2011

## Комплект счетный СМП-2М

Руководство по эксплуатации  
Паспорт

РЭ.ПС.СМП-2М

г.Рубцовск 2011г.

<b>Руководство по эксплуатации</b>	<b>3</b>
<i>Назначение</i> .....	3
<i>Технические характеристики</i> .....	3
<i>Состав изделия</i> .....	4
<i>Интерфейс с компьютером</i> .....	4
<i>Техническое описание</i> .....	6
Счетчик СМП-2МБ .....	6
Блок индикации СМП-2МИ .....	6
<i>Работа с изделием</i> .....	7
<i>Настройка</i> .....	8
Настройка прямая .....	9
Настройка через меню .....	9
<i>Монтаж</i> .....	11
<i>Распайка разъемов и кабелей СМП-2МБ</i> .....	13
<i>Распайка разъемов и кабелей блока СМП-2МИ</i> .....	14
<i>Техническое обслуживание</i> .....	15
<i>Регламентные работы</i> .....	15
<i>Очистка и дезинфекция</i> .....	15
<i>Транспортирование и хранение</i> .....	15
<i>Меры безопасности</i> .....	16
<b>Паспорт</b>	<b>17</b>
<i>Система обозначений</i> .....	17
<i>Комплект поставки</i> .....	17
<i>Свидетельство о приемке</i> .....	17
<i>Приложение 1 Краткая инструкция по настройке</i> .....	18
<i>Ограниченная гарантия</i> .....	20
<i>Наш адрес:</i> .....	20

## Руководство по эксплуатации

Настоящее руководство по эксплуатации распространяется на комплект счетный СМП-2М (далее счетчик или изделие) и предназначено для изучения принципа работы и правил эксплуатации и хранения изделия. Эксплуатация счетчика требует подготовки персонала в части обязательного изучения данного документа и выполнения изложенных действий и правил.

### Назначение

Изделие предназначено для ведения учета штучного продукта путем подсчета импульсов по определенному алгоритму от датчиков перемещения продукта. Реализованы сервисные функции:

- Установка конечного значения счёта штучного товара.
- Установка значения счёта меньше по величине заданного значения (предустановка).
- Оперативный обнуляемый (сменный) счетчик штучного продукта
- Суммарный (защищенный) не обнуляемый счетчик штучного продукта
- Суммарный не обнуляемый счетчик часов работы транспортного механизма (моточасы).
- Максимальная размерность индикатора счетчика - 99999999
- При задании значения предустановки по учёту штучного продукта выдача предупредительных команд (релейный выход) оператору погрузки.
- Выдача управляющих команд (релейный выход) транспортному механизму (его остановка) при достижении заданного значения учтённого штучного товара (мешки).
- Невозможность запуска транспортного механизма при выключенном счетчике или при не выполнении задания счётчику на учёт штучного товара (релейный выход).
- По желанию оператора (с помощью клавиатуры) задание счёта штучного товара в сторону увеличения или уменьшения значения показания индикатора
- При снятии питания показания всех счётчиков сохраняются в памяти в текущем состоянии.
- Выполняется самоблокировка клавиатуры СМП и разблокировка цифровым кодом. Код задаётся с помощью клавиатуры.

### Технические характеристики

Климатические характеристики: Общее исполнение модуля: УХЛ1.1 по ГОСТ 25467-82

#### Абсолютные максимальные ограничения

Символ	Расшифровка	Значение
TWMAX	Температура рабочая максимальная	55°C
TWMIN	Температура рабочая минимальная	-40°C
TSMAX	Температура хранения максимальная	85°C
TSMIN	Температура хранения минимальная	-40°C
HMDWMAX	Влажность повышенная максимальная при 25°C	95% <sup>1</sup>
MECHCLASS	Класс по механической стойкости не более	M1
IPCLASS	Класс защиты	IP65
	Допускаемый агрессивный фактор	Соль пищевая

#### Абсолютные максимальные ограничения

Символ	Расшифровка	Значение
VACMAX	Напряжение питания максимальное	240 В
VACMIN	Напряжение питания минимальное	190 В
FVACMAX	Частота напряжения питания максимальная	60 Гц
FVACMIN	Частота напряжения питания минимальная	40 Гц
UINPUT24VMAX	Напряжение максимальное на входе типа INPUT 24V	+30 В / -30 В
UINPUT24VMAXI	Напряжение импульсное максимальное на входе типа INPUT 24V в течении 1mS	+100 В / -100 В
ESDINPUT24V	Защита от статического электричества (МВМ)	4000 В
OUT220VMAX	Напряжение на контактах реле максимальное	250В
OUT220IMAX	Ток через контакты реле максимальный имп.	3А
OUT220FUSEMAX	Номинал предохранителя в цепи реле	2А

<sup>1</sup> Допускается кратковременная конденсация влаги

IFUSEMAX	Номинал предохранителя в цепи питания	160 мА
----------	---------------------------------------	--------

### Электрические характеристики

Символ	Расшифровка	Значение
POWMAX	Собственная потребляемая мощность максимальная	10 Вт
IPOW24VMAX	Ток максимальный питания внешних датчиков	150 мА
UPOW24VMAX	Напряжение питания датчиков максимальное	+ 28 В
UPOW24VMIN	Напряжение питания датчиков минимальное	+ 12 В
RINPUT24V	Сопротивление входное INPUT 24V	14 кОм
CINPUT24V	Емкость входная INPUT 24V	0.01 $\mu$ F
IOINPUT24V	Ток вытекающий <sup>2</sup> на входе типа INPUT 24V, типичный	5 мА
HLINPUT24V	Высокий уровень переключающего напряжения	+ 8.2 В ( +/-5% )
LLINPUT24V	Низкий уровень переключающего напряжения	+ 5.4 В ( +/-5% )
HSTLINPUT24V	Уровень гистерезиса	2.8 В ( +/-5% )
FAINPUT24V	Частота среза входного фильтра (-3dB)	400 Гц
PHLINPUT24V	Максимальный фазовый сдвиг входного фильтра на частоте FINPUT24V	50 grad

### Программные характеристики

Символ	Расшифровка	Значение
DFINPUT24	Длительность входного импульса	3-125 mS
COUNT MIN	Размерность счетчика минимальная	0
COUNT MAX	Размерность счетчика максимальная	99999999
	Точность счетчика моточасов	+/- 1%

### Механические характеристики

Символ	Расшифровка	Значение
	Ширина	252 мм
	Высота	176мм
	Глубина	57мм
	Масса комплекта без датчиков	
	Материал уплотнения	Синтетическая резина
	Материал корпуса	Силуминовый сплав
	Материал гермоуплотнения кабельных вводов	Полиамид
	Материал покрытия	Полимерное покрытие

### Состав изделия

- |   |        |
|---|--------|
| 1. Счётчик СМП-2МБ, (кабельный вывод)                 | 1 шт.  |
| 2. Блок индикации СМП-2МИ, (кабельный вывод)          | 1 шт.  |
| 3. Оптические датчики (передатчик-приёмник), комплект | 2 пары |
| 4. Паспорт, включающий гарантийный талон на изделие   | 1 шт.  |

### Интерфейс с компьютером

Гальванически развязанный интерфейс RS485 (ModBus RTU) устанавливается по отдельному договору, как опция. Адреса переменных перечислены в таблице « Параметры настройки изделия ».

<sup>2</sup> Ток через выход датчика, например через геркон, при замыкании входа на вывод COM 24V



## Техническое описание

### **Счетчик СМП-2МБ**

Изделие СМП-2МБ (далее «счетчик») представляет собой специализированный электронный прибор, предназначенный для подсчета количества неких событий. Факт события преобразуется датчиком в электрический сигнал (импульс), который поступает в счетчик, где производится определение соответствия импульса качествам достоверности события и изменение значения счетчика. Конструктивно изделие представляет собой металлический корпус оснащенный органами индикации, управления и соединителями для присоединения к внешней схеме. Индикация представляет собой восьмиразрядный светодиодный индикатор для отображения значения счетчика, либо сообщений об ошибках. Дополнительно имеются шесть дискретных светодиодов для отображения текущих состояний изделия. Кнопки защищены полимерной мембраной, образующей защитно-декоративное покрытие.

Изделия подключаются в схему кабелями, выведенными из корпуса через гермовводы.

Изделие имеет в своем составе источник питания, оснащенный фильтром промышленных помех. Процессор имеет возможность управлять питанием датчиков для экономии энергии. Входы датчиков защищены от перенапряжений и статического электричества в пределах параметра UINPUT24VMAX и UINPUT24VMAXI. Индикация на светодиодном индикаторе - динамическая.

Изделие функционирует следующим образом: при подаче питания происходит запуск и тестирование процессора. Затем из энергонезависимой памяти считываются значения счетчиков. Если значения счетчиков не исказились, то они загружаются в текущие счетчики и изделие переходит в рабочий режим. В случае искажения информации в памяти значения счетчиков считаются скомпрометированными и счетчики обнуляются. При этом на экран выводится сообщения об ошибке "Егг 1". Выход из режима: повторное включение изделия. В рабочем режиме процессор регулярно опрашивает входы каналов счетчиков и если обнаруживает перепады уровня, соответствующие определенным параметрам, то увеличивает значения счетчиков. При снижении напряжения питания изделия ниже определенного уровня, происходит сохранение содержимого счетчиков в энергонезависимой памяти. После включения счётчика и задания значения отгружаемых мешков должно включиться реле К1 и отключится при уменьшении значения до нуля, или выключении счётчика.

Все погашенные индикаторы означают, что клавиатура счетчика заблокирована, и разблокировать ее можно нажатием введенным инициализационного кода. Клавиатура блокируется самостоятельно, если клавиши не нажимались более 2 минут.

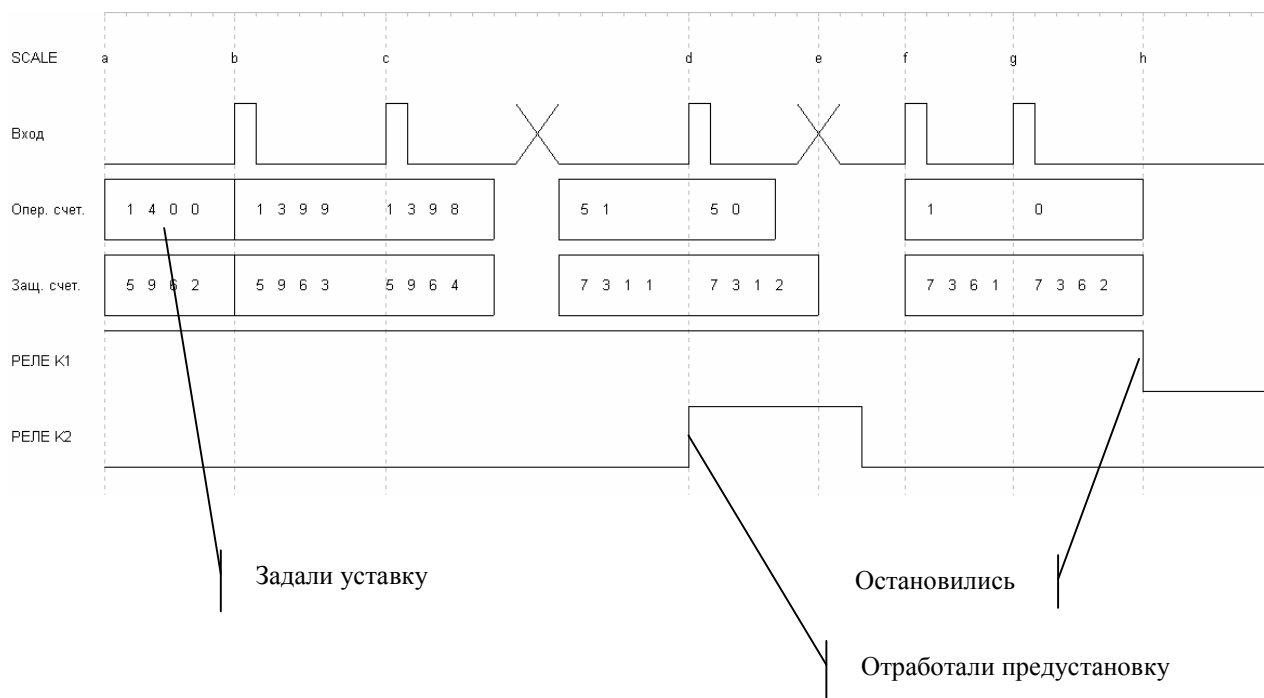
### **Блок индикации СМП-2МИ**

Блок индикации СМП-2МИ предназначен для дублирования показания светового индикатора сменного счётчика. Корпус блока индикации не имеет клавиатуры. На передней панели расположен восьмиразрядный индикатор. Технические характеристики блока индикации соответствуют характеристикам счетчика

## Работа с изделием

В рабочем режиме индикатор питания датчиков должен светиться. Если индикатор не светится, то это может означать короткое замыкание в цепи питания датчиков. Если счетчик эксплуатируется в условиях низких температур ( менее 30 град. С) то не рекомендуется отключать питание, в противном случае время запуска и тестирования может увеличиваться.

### Временная диаграмма работы вычитающего счетчика



Изделие может работать при нарастающем счете аналогично описанному выше.

## Настройка



### Элементы индикации

Наименование	Назначение
ТЕКУЩИЙ	Выбран сменный счетчик
ОБЩИЙ	Выбран защищенный счетчик
ПРЕДУСТАН.	Выбран пункт ввода предустановки
МОТОЧАСЫ	Выбран индикатор моточасов
НАПР.СЧЕТА	Выбран указатель направления счета
ПИТ.ДАТЧИК	Индикатор питания датчиков
УСТ.СИГНАЛ	Выбрана настройка предупредительной индикации
ОБМЕН	Индикатор обмена с компьютером по сети RS485 (ModBus)
	Семисегментный восьмипозиционный индикатор

После включения изделие переходит в рабочий режим. Клавиатура при этом блокируется, на экране отображается сменный счетчик. Для просмотра содержания защищенного счетчика, моточасов и меню настройки и др. параметры клавиатуру необходимо разблокировать. Порядок разблокирования: нажать последовательно клавиши [ SHIFT ] > [ 1 ] > [ 2 ] > [ 3 ]. Счетчик переходит в режим просмотра параметра «Просмотр предустановки». Клавиатура разблокируется и будут доступны следующие возможности:

- |   |                          |
|---|--------------------------|
| 1. Просмотр сменного счетчика           | – нажатием клавиши [ 1 ] |
| 2. Просмотр защищенного счетчика        | – нажатием клавиши [ 2 ] |
| 3. Просмотр предустановки               | – нажатием клавиши [ 3 ] |
| 4. Просмотр наработанных моточасов      | – нажатием клавиши [ 4 ] |
| 5. Просмотр указателя направления счета | – нажатием клавиши [ 5 ] |
| 6. Просмотр предупредительной индикации | – нажатием клавиши [ 6 ] |
| 7. Меню настройки                       | – нажатием клавиши [ 9 ] |

Состояние отображается свечением соответствующего индикатора. Клавиатура автоматически блокируется, если в течении двух минут не была нажата ни одна клавиша.



## Настройка прямая

В режиме просмотра следующих параметров доступно прямое изменение (ввод) параметра:

1. Просмотр предустановки – нажатием клавиши [ 3 ]
2. Просмотр указателя направления счета – нажатием клавиши [ 5 ]
3. Просмотр предупредительной индикации – нажатием клавиши [ 6 ]

Для изменения нажмите клавишу [ Enter ], после чего введите новое значение параметра. Порядок ввода значений с клавиатуры описан далее в разделе «Настройка через меню». На индикаторе в левом углу отображается пункт меню параметра в соответствии с таблицей «Параметры настройки изделия». Для сохранения нового параметра нажмите [ Enter ], для возврата назад без сохранения – нажмите клавишу [ SHIFT ]. Диапазоны вводимых чисел должны соответствовать таблице «Параметры настройки изделия».

## Настройка через меню

В меню настройки отобразится надпись вида {SEL XX}, где XX – позиция ввода пункта меню. Пункт вводится цифровой клавиатурой. Обнуление набора (например, при неправильном вводе) производится нажатием цифровых клавиш до переполнения позиции (ввод более двух цифр). Переход от ввода пункта меню к вводу параметра осуществляется нажатием клавиши [ Enter ], возврат к просмотру счетчиков – клавишей [ SHIFT ]. В состоянии ввода параметра экран имеет вид {XX YYYYYY}, где XX – выбранный пункт меню, YYYYYY – текущее значение параметра. Для ввода нового значения параметра введите его с цифровой клавиатуры. Для записи значения в память нажмите клавишу [ Enter ], после сохранения отобразится позиция ввода пункта меню. Для возврата в позицию ввода пункта меню нажмите клавишу [ SHIFT ]. Вводить параметры необходимо с учетом их диапазона, в противном случае они будут проигнорированы.

В начале работы, после получения задания на погрузку, введения разблокировочного кода, в счетчик вводится значение количества отгружаемой штучной продукции (предустановка счетчика), например 1400. контакты реле K1 переключатся и разрешат запуск механизма транспортировки продукции (при обесточенном счетчике запустить механизм транспортировки будет нельзя). После этого можно начинать погрузку. Каждое срабатывание датчика уменьшит значение счетчика на единицу. При уменьшении значения счетчика до нуля, счетчик переключит контакты реле K1. Таким способом можно управлять механизмом транспортировки. Имеется возможность задать предупредительную уставку. Это необходимо для прекращения подачи продукта на механизм транспортировки для его своевременного опорожнения. Допустим известно, что на транспортной линии в среднем помещается 50 мешков. Перейдя в режим «Установки» установим значение предупредительной уставки = 50. Во время обратного счета, при переходе значения счетчика от 51 к 50 переключатся контакты реле K2 на 5 секунд. Эти контакты можно подключить к сигнальному звонку или транспаранту установленному на линии погрузки.

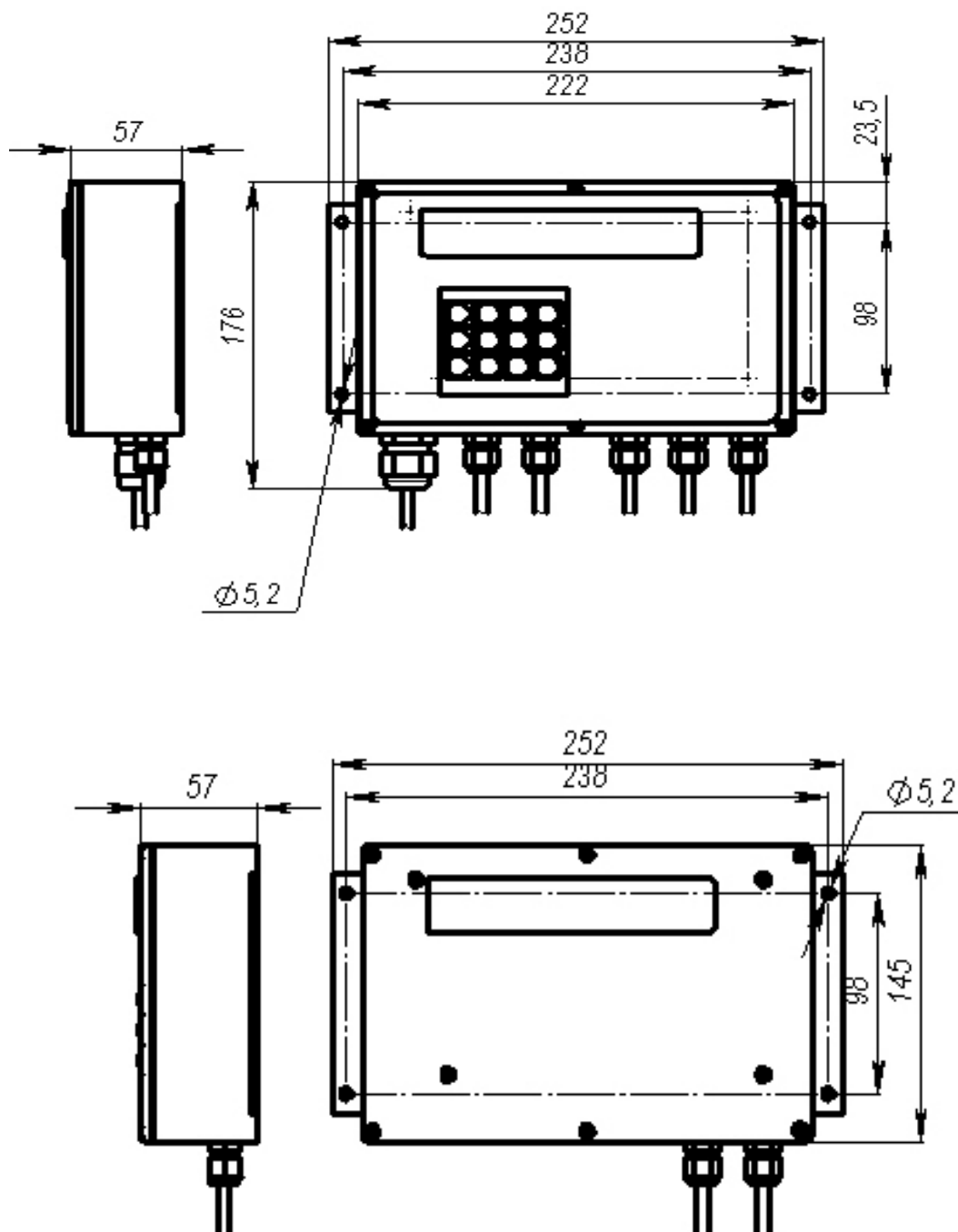
## Параметры настройки изделия

Пункт меню	Название параметра	Переменная ModBus (h)	Диапазон значений	Чтение/запись
0	Тип устройства	1400	0001	R
1	Версия ПО	1401	Тек. версия	R
2	Серийный номер устройства	1402	Сер. номер	R
3	Скорость UART 00 –9600, 01 –19200, 02 –38400, 03 –57600, 04 –115200	1403	0-4	R
4	Резерв			
5	Служебный параметр			
6	Сетевой номер ModBus 0 –широковещательные сообщения 1-247 –допустимый диапазон сетевых номеров	1406	1-247	R
7	Резерв			
8	Резерв			
9	Резерв			
10	Регистр диагностики напряжения питания Бит.6 = 1 -авария сетевого питания	1500	Word	R
11	Резерв			
12	Регистр диагностики источника перезагрузок Бит.0 = 1 -перезагрузка по BOR Бит.2 = 1 -перезагрузка по WDT	1502	Byte	R
13	Регистр диагностики исправности компонентов Бит.7 = 1 -бит неисправности ЕЕПРОМ (1-неисправно)	1503	Byte	R

14	Регистр счетчика перезагрузок	1504	Word	R
15	Регистр счетчика принятых адресованных пакетов	1505	Word	R
16	Регистр счетчика искаженных адресованных пакетов	1506	Word	R
17	Регистр счетчика отправленных пакетов	1507	Word	R
18	Регистр вычислителя скорости обмена (frame/sec)	1508	Word	R
19	Резерв			
20	Режим направления счета 0- прямой счет 1- обратный счет	0400 (bit 0)	0-1	R
21	Предустановка счетчика			
22	Предупредительная индикация (уставка)	0402	0-65535	R
23	Разрешение выдачи предупредительной команды (при переходе через пред. уставку ) 1 – разрешено 0 - запрещено	0400 (bit 1)	0-1	R
24	Разрешение выдачи управляющей команды (при достижении нуля для обратного счета или предустановки для обратного счета) 1 – разрешено 0 - запрещено	0400 (bit 2)	0-1	R
25	Минимальная длительность входного импульса, mS (цифровой фильтр)	0403	3-125	R
26	Задержка выдачи на 5 секунд управляющей команды 1 – разрешено 0 - запрещено	0400 (bit 3)	0-1	R
27	Резерв			
28	Резерв			
29	Резерв			
30	Резерв			
31	Состояние дискретных входов Бит.0 = 1 –вход датчика 1 в низком состоянии Бит.1 = 1 –вход датчика 2 в низком состоянии Бит.2 = 1 –вход датчика 3 в низком состоянии Бит.3 = 1 –вход блокировки моточасов в низком состоянии (моточасы активированы)	0200	Byte	R
32	Состояние дискретных выходов Бит.0 = 1 –Реле К1 (Управляющая команда) включено Бит.1 = 1 –Реле К2 (Предупредительная команда) включено	0100	Byte	R
	Сменный счетчик	0407	Long	R
	Защищенный счетчик	0408	Long	R
	Предустановка сменного счетчика	0409	Long	R
	Счетчик моточасов	040A	Long	R

## Монтаж

### СМП-Б



### СМП-И

Надежно закрепите изделие на вертикальной поверхности с помощью винтов в месте, где изделие не будет подвергаться случайным повреждениям. Подключите питание в соответствии с пунктом "РАСПАЙКА РАЗЪЕМОМ И КАБЕЛЕЙ". В зависимости от помеховой обстановки на объекте может потребоваться укладка экранированного кабеля, либо его экранировка с заземлением. Не рекомендуется прокладка рядом (особенно параллельно) с кабелями мощных импульсных источников (частотные преобразователи). Питание на изделие рекомендуется подавать через автоматический выключатель  $I_n = 2A$ .

К блоку СМП-Б подключается блок индикации СМП-И, в количестве от 1 до 8 штук. Длина линии, к которой подключены СМП-И:

1. Выполненные экранированной витой парой FTP <500м.
2. Выполненные гибким проводом типа ПВС 3х0,35 <30м

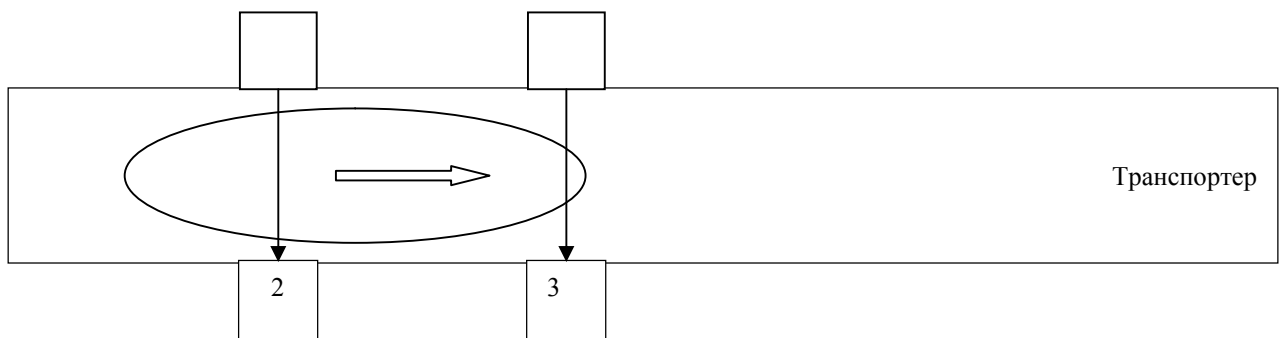
Часть линии может быть выполнена гибким кабелем в резиновой изоляции, но суммарно, не более 30 метров.  
СМП-И показывает только текущее значение оперативного счетчика.

Типы подключаемых датчиков – оптические бесконтактные выключатели типа ВБО (ЗАО "Сенсор"):

1. ВБО-М18-76С-9121-С (приемник)
2. ВБО-М18-76С-9100-Н (передатчик)

Индекс защиты: IP67, температурный диапазон: -20...+80С.

1. К счетчику подключается две пары датчиков. Соединение СМП-Б и датчиков выполняется проводом ПРС 5\*0,35. длина не более 20 метров. Расстояние между датчиками №2 и №3 (передатчик-приёмник) равно 0,5 длине мешка.
2. Счёт штучного продукта выполняется при одновременном срабатывании двух крайних датчиков по ходу движения №2 и №3. Датчик №1 в данном исполнении не используется. Его надо подключить к контакту POW 24V.
3. Функция “моточасы”. К изделию подключается блок-контакт пускателя механизма транспортировки. Время работы механизма транспортировки учитывается в специальном счетчике в “часах”.



**Ра  
сп  
ай  
ка  
ра  
зь  
ем**

**Запрещается куда либо подключать  
необозначенные входы и выходы на разъемах,  
кабелях и клемниках!  
Изделие обязательно заземлить!**

**ов и кабелей СМП-2МБ**

Питание изделия

№	Цепь	Куда уходит
1	АС 220В	К кабелю питания блока (синий) (XP8)
2	АС 220В	К кабелю питания блока (коричневый) (XP7)
3	Корпус	Заземление (желто/зеленый) (под винт)

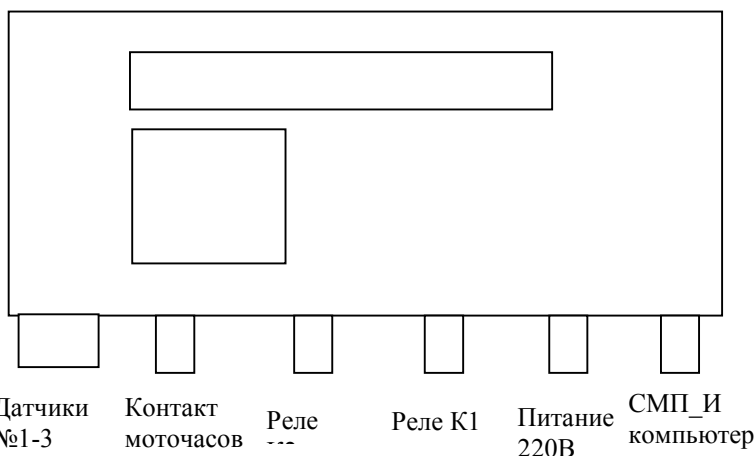
Датчики

№	Цепь	Куда уходит
5	INPUT24V №1	Датчик № 1 (1) Подключить к контакту POW 24V
6	INPUT24V №2	Датчик № 2 (2)
7	INPUT24V №3	Датчик № 3 (3)
8	INPUT24V №4	Контакт моточасов (Вход D) (коричневый)
9	A RS485	СМП-МИ (вход A RS485) (синий)
10	B RS485	СМП-МИ (вход B RS485) (бело/синий)
11	COM RS485	СМП-МИ (вход COM RS485) (оплетка)
12	POW 24V	Питание интеллектуальных датчиков (коричневый)
13	COM 24V	Общий кнопок, включателей и датчиков с ОК (синий)
14	COM 24V	Общий кнопок, включателей и датчиков с ОК (синий)
A	A RS485 (ModBus)	Связь с компьютером (зеленый)
B	B RS485 (ModBus)	Связь с компьютером (бело/зеленый)
C	COM RS485 (ModBus)	Связь с компьютером (коричневый)

Интерфейс RS485 устанавливается по отдельному договору.

Релейные выходы

№	Цепь	Куда уходит
15	НЗ контакт К1	(синий) (XP10)
16	Общий контакт К1	Пускатель транспортного механизма (желто/зеленый) (XP12)
17	НР контакт К1	(коричневый) (XP11)
18	НЗ контакт К2	(синий) (XP13)
19	Общий контакт К2	Индикатор предупредительной уставки (желто/зеленый) (XP15)
20	НР контакт К2	(коричневый) (XP14)



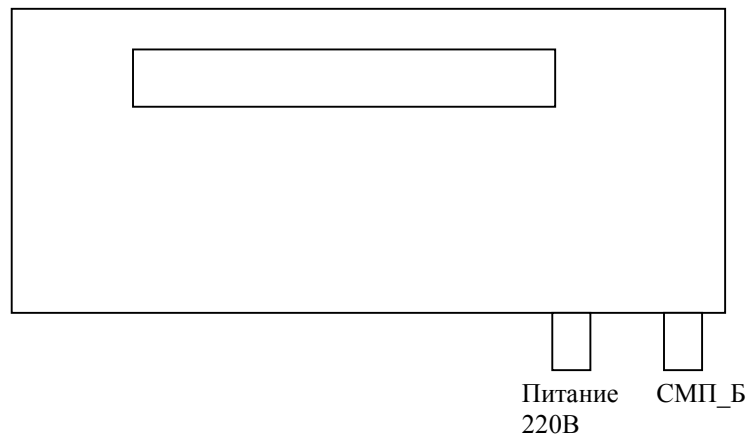
## Распайка разъемов и кабелей блока СМП-2МИ

### Питание изделия

№	Цепь	Куда уходит
1	АС 220В	К кабелю питания блока
2	АС 220В	К кабелю питания блока
3	Корпус	Заземление
4	резерв	

### Связь

№	Цепь	Куда уходит
9	А RS485	СМП-МБ (вход А RS485) (синий)
10	В RS485	СМП-МБ (вход В RS485) (бело/синий)
11	COM RS485	СМП-МБ (вход COM RS485) (оплетка)



## Техническое обслуживание

Техническое обслуживание проводится с целью обеспечения нормируемых технических характеристик, обеспечению бесперебойной работы изделия и включает в себя следующие виды работ:

- внешний осмотр во время эксплуатации;
- периодическая проверка;
- ремонт при возникновении неисправностей;
- консервация при снятии на продолжительное хранение;
- очистка от загрязнений (при необходимости).

При внешнем осмотре проверяется наличие пломб, отсутствие люфтов в соединениях, коррозии, повреждения защитных стекол, уплотнений, органов управления, задиrow защитных покрытий и других повреждений. Ремонт изделия при возникновении неисправностей допускается производить только представителями изготовителя или организацией, имеющей персонал соответствующей квалификации. О всех ремонтах должна быть сделана отметка в паспорте изделия с указанием даты, причины выхода из строя и характере произведенного ремонта. После ремонта изделие подвергается проверке. При снятии изделия на длительное хранение, поместить его в упаковку, исключая удары и хранить его в соответствии с пунктом "Транспортировка и хранение".

## Регламентные работы

Изготовитель обеспечивает стойкость полимерной пленки, применяемой для защиты кнопок в течении одного года или 100 тысяч нажатий (что наступит ранее). Более длительный ресурс не гарантируется, и в случае выхода из строя защитной полимерной пленки (сквозные порывы) ее необходимо заменить. Защитная полимерная пленка является расходным материалом. Код заказа: СМП-2МБ.ЗПП1 (СК-09)

## Очистка и дезинфекция

Очистку и дезинфекцию изделия допускается проводить в соответствии с "Инструкцией по мойке и профилактической дезинфекции на предприятиях мясной и птицеперерабатывающей промышленности". При этом после мойки горячими (НЕ БОЛЕЕ 50 градусов Цельсия) растворами, обязательно промывать чистой горячей водой. Очистку поверхности от сильных загрязнений производить мягкой хлопчатобумажной ветошью, слегка увлажненной этиловым спиртом. Не допускается чистка иными синтетическими растворителями. Не допускается чистка абразивными средствами и жесткими щетками во избежании повреждения защитных покрытий и стекол.

**При очистке изделие отключить от питающей сети!**

## Транспортирование и хранение

Изделие в упаковке предприятия изготовителя допускают транспортирование на любые расстояния при соблюдении правил, утвержденных транспортными министерствами и следующих требований: транспортирование по железной дороге должно производиться в крытых чистых вагонах; при перевозке открытым автотранспортом ящики с приборами должны быть покрыты брезентом; при перевозке воздушным транспортом ящики с приборами должны размещаться в герметичных отапливаемых отсеках; при перевозке водным транспортом ящики с приборами должны размещаться в трюме.

Предельные условия транспортирования :

- температура окружающего воздуха от минус 40 до плюс 50 оС;
- относительная влажность воздуха до 95% при температуре +35оС;
- атмосферное давление не менее 61,33кПа (460 мм рт. ст.)

Расстановка и крепление ящиков с изделиями на транспортных средствах должны обеспечивать устойчивое положение при складировании и в пути, отсутствие смещений и ударов друг о друга. Во время транспортирования и погрузочно-разгрузочных работ транспортная тара не должна подвергаться резким ударам. Хранение изделие должно осуществляться в складских помещениях при отсутствии в них пыли, паров кислот, щелочей и агрессивных газов. Условия хранения для законсервированных и упакованных изделий должны соответствовать условиям хранения 3 по ГОСТ 15150. Товаросопроводительная и эксплуатационная документация должна храниться вместе с изделием.

## Меры безопасности

В изделии используется опасное для жизни напряжение. При установке изделия на объекте, а также при устранении неисправностей и техническом обслуживании необходимо отключить прибор и подключаемые устройства от сети. Не допускается попадание влаги на контакты и внутренние элементы изделия. Запрещается использование в агрессивных средах с содержанием в атмосфере кислот, щелочей, масел и т. п. Подключение, регулировка и техническое обслуживание должны производиться только квалифицированными специалистами, изучившими документацию по эксплуатации. При эксплуатации и техническом обслуживании необходимо соблюдать требования «Правил технической эксплуатации электроустановок потребителей» и «Правил техники безопасности при эксплуатации электроустановок потребителей».

### **ВНИМАНИЕ!**

**В связи с наличием в цепях изделия опасного для жизни напряжения приборы должны монтироваться только квалифицированными специалистами.**



## Паспорт

### Система обозначений

Обозначение:

Счетчик СМП-2МБ -исполнение IP65  
220В 50Гц 10Вт

Блок индикации СМП-2МИ -исполнение IP65  
220В 50Гц 10Вт

### Комплект поставки

- |   |        |
|---|--------|
| 1. Счётчик СМП-2МБ (кабельный вывод)                  | 1 шт.  |
| 2. Блок индикации СМП-2МИ , (кабельный вывод)         | 1 шт.  |
| 3. Оптические датчики (передатчик-приёмник), комплект | 2 пары |
| 4. Руководство по эксплуатации, включая паспорт       | 1 шт.  |

### Свидетельство о приемке

Комплект счетный СМП-2М

Заводской № \_\_\_\_\_

интерфейс: \_\_\_\_\_

протокол связи: \_\_\_\_\_

другое: \_\_\_\_\_

изготовлен в соответствии с действующей технической документацией и признан годным к эксплуатации  
Начальник ОТК

МП \_\_\_\_\_  
Подпись

\_\_\_\_\_   
Расшифровка подписи

Дата “ \_\_\_\_\_ ” \_\_\_\_\_ 201\_

**Приложение 1 Краткая инструкция по настройке**

## Просмотр значений счетчиков

Пункт	Последовательность нажатия клавиш	Действие	Результат
1	[ SHIFT ] > [ 1 ] > [ 2 ] > [ 3 ]	Разблокировка.	Доступен режим просмотра счетчиков
2	[ 1 ]	Просмотр сменного счетчика	
3	[ 2 ]	Просмотр защищенного счетчика	
4	[ 3 ]	Просмотр предустановки	
5	[ 4 ]	Просмотр наработанных моточасов	
6	[ 5 ]	Просмотр направления счета	
7	[ 6 ]	Просмотр значения предупредительной индикации	
8	Через 2 минуты клавиатура самозаблокируется		

Примечание: просмотр счетчиков возможен в любой последовательности.

## Режим быстрого ввода предустановки

Пункт	Последовательность нажатия клавиш	Действие	Результат
1	[ SHIFT ] > [ 1 ] > [ 2 ] > [ 3 ]	Разблокировка.	Доступен режим просмотра счетчиков
2	[ 3 ]	Просмотр сменного счетчика	
3	[ ENTER ]	Переход к вводу параметра пункта	
4	Ввести значение предустановки в диапазоне 0-65535	Вводите параметры строго в диапазонах, указанных в таблице. Если изменение не требуется, нажмите [ SHIFT ]	
5	[ ENTER ]	Изделие примет параметры к исполнению.	
6	Через 2 минуты клавиатура самозаблокируется		

## Режим быстрого ввода направления счета

Пункт	Последовательность нажатия клавиш	Действие	Результат
1	[ SHIFT ] > [ 1 ] > [ 2 ] > [ 3 ]	Разблокировка.	Доступен режим просмотра счетчиков
2	[ 5 ]	Просмотр сменного счетчика	
3	[ ENTER ]	Переход к вводу параметра пункта	
4	Ввести значение направления счета 0-прямой счет 1-обратный счет	Вводите параметры строго в диапазонах, указанных в таблице. Если изменение не требуется, нажмите [ SHIFT ]	
5	[ ENTER ]	Изделие примет параметры к исполнению.	
6	Через 2 минуты клавиатура самозаблокируется		

## Режим быстрого ввода предупредительной индикации

Пункт	Последовательность нажатия клавиш	Действие	Результат
1	[ SHIFT ] > [ 1 ] > [ 2 ] > [ 3 ]	Разблокировка.	Доступен режим просмотра счетчиков
2	[ 6 ]	Просмотр сменного счетчика	
3	[ ENTER ]	Переход к вводу параметра пункта	
4	Ввести значение предупредительной индикации 0-65535	Вводите параметры строго в диапазонах, указанных в таблице. Если изменение не требуется, нажмите [ SHIFT ]	
5	[ ENTER ]	Изделие примет параметры к исполнению.	
6	Через 2 минуты клавиатура самозаблокируется		

## Настройка счетчика (ввод параметров меню)

Пункт	Последовательность нажатия клавиш	Действие	Результат
1	[ SHIFT ] > [ 1 ] > [ 2 ] > [ 3 ]	Разблокировка.	Доступен режим просмотра счетчиков
2	[ 9 ]	Переход к меню	На дисплее – возможность ввода пункта меню
3	Ввести номер пункта меню.	Трехкратное нажатие любой цифровой клавиши обнулит меню	На дисплее – пункт меню
4	[ ENTER ]	Переход к вводу параметра пункта	На дисплее – номер пункта и его значение
5	Ввести значение пункта меню из таблицы “Параметры настройки изделия”	Вводите параметры строго в диапазонах, указанных в таблице. Если изменение не требуется, нажмите [ SHIFT ]	На дисплее – номер пункта и его значение
6	[ ENTER ]	Изделие примет параметры к исполнению.	На дисплее – пункт меню
7		Если нужно изменить еще один пункт, повторите начиная с п.3 Если изменение не требуется, нажмите [ SHIFT ]	

---

## Ограниченная гарантия

1. Производитель оставляет за собой право вносить изменения в конструкцию без дополнительного уведомления.
2. Производитель гарантирует, что изделие будет функционировать во всех существенных отношениях в соответствии с действующей документацией на момент передачи покупателю, и будет свободно от недостатков, связанных с качеством материалов или производства в течении 1 (одного) года с момента продажи. Производитель проводит испытания и другие мероприятия по управлению качеством, чтобы поддержать эту гарантию.
3. Материальная ответственность производителя сводится к ремонту или замене изделия и любых его составляющих, не отвечающих требованиям, установленным настоящей ограниченной гарантией и возвращенных производителю в комплекте поставки. Настоящая ограниченная гарантия недействительна, если повреждение изделия или его составляющих является результатом ненадлежащего обращения, неправильного использования, несчастного случая, невыполнения или ненадлежащего выполнения регламентных работ.
4. В максимальной степени, допускаемой применимым законодательством, производитель отказывается от предоставления каких-либо других прямых или подразумеваемых гарантий, включающих, не ограничиваясь перечисленным, гарантии товарности или пригодности для конкретной цели в отношении изделия, его составляющих и информационных материалов.
5. В максимальной степени, допускаемой применимым законодательством, производитель отказывается нести материальную ответственность за какие-либо убытки (включающие, не ограничиваясь перечисленным, прямые или косвенные убытки в результате нанесения телесных повреждений, неполучения доходов, вынужденных перерывов хозяйственной деятельности или нанесения любых других видов имущественного ущерба), вытекающие из использования или невозможности использования данного изделия, даже в том случае, если производитель был предупрежден о возможности этих убытков.

---

## Наш адрес:

Чертежи кронштейнов крепления изделия, принципиальные и монтажные схемы высылаются при получении официальной заявки от предприятия по электронной почте.

Написать письмо: [ta@ngs.ru](mailto:ta@ngs.ru) , Наш сайт: <http://www.sibtechnos.ru> <http://www.ta22.ru>  
658204, Алтайский край, г. Рубцовск, ул. Азовская, д.34 тел.(38557)2-55-15,(38557)2-53-09, +79130898593