



**ООО «ТехАвтоматика»**

658220, Алтайский край г. Рубцовск,  
ул. Строительная, д. 42, пом. 5, оф. 212

+7 (385-57) 2-53-09, +7-905-926-44-11  
ta22.ru, ta22@ngs.ru

---

Утверждаю

Ген.директор Чаплин А.В.

«        » \_\_\_\_\_ 2021

# Комплект счетный СМП-3

Руководство по эксплуатации

Паспорт

РЭ.ПС.СМП-3

Версия ПО: 3.2

Рубцовск 2021г.

## Оглавление

Руководство по эксплуатации .....	3
Назначение .....	3
Технические характеристики .....	3
Техническое описание .....	4
Эксплуатация .....	6
Индикация .....	7
Настройка .....	7
Алгоритм счета .....	8
Управление транспортным механизмом .....	8
Предупредительный сигнал .....	8
Меню .....	8
Интерфейс RS-485 .....	9
Интерфейс связи .....	9
Протокол обмена MODBUS .....	9
Стандартные коды ошибок MODBUS .....	10
Сетевой адрес и скорость .....	10
Настройка параметров связи .....	10
Регистры протокола MODBUS .....	10
Монтаж .....	13
Условия размещения .....	14
Подключение кабелей .....	15
Техническое обслуживание .....	17
Регламентные работы .....	17
Очистка и дезинфекция .....	17
Транспортирование и хранение .....	17
Меры безопасности .....	18
Ограниченная гарантия .....	18
Паспорт .....	19

Ревизия документа: 5 ноября 2021 г.; 12 января 2021; 30 апреля 2021; 5 ноября 2021.

## Руководство по эксплуатации

Настоящее руководство по эксплуатации распространяется на комплект счетный СМП-3 (далее счетчик или изделие) и предназначено для изучения принципа работы и правил эксплуатации и хранения изделия. Эксплуатация счетчика требует подготовки персонала в части обязательного изучения данного документа и выполнения изложенных действий и правил.

### Назначение

Изделие предназначено для ведения учета штучного продукта путем подсчета импульсов от датчиков перемещения продукта. Реализованы сервисные функции:

- Подключение выносного дублирующего индикатора
- Определение направления движения продукта и блокировка при неправильном направлении движения
- Установка конечного значения счёта – предустановка счетчика.
- Текущий (обнуляемый) счетчик
- Общий (не обнуляемый, накапливающий) счетчик
- Счетчик часов работы транспортного механизма (моточасы)
- Максимальная размерность индикатора счетчика - 99999999
- При задании значения предустановки счетчика, предусмотрена выдача предупредительных сигналов (релейный выход) оператору погрузки и управляющей команды (релейный выход) на остановку транспортного механизма при достижении заданного значения отсчитанного штучного товара.
- Невозможность запуска транспортного механизма при выключенном счетчике или при не вводе предустановки.
- Задание направления счёта в сторону увеличения или уменьшения значения показания индикатора (прямая или обратная индикация счета).
- При снятии питания показания всех счётчиков сохраняются в энергонезависимой памяти.
- Выполняется самоблокировка клавиатуры СМП и разблокировка цифровым кодом. Код задаётся с помощью клавиатуры.

### Технические характеристики

Наименование характеристики	Значение	Ед. измерения
Направление счета	Только однонаправленный	
Максимальная разрядность	99999999	ед
Максимальная скорость счета	50	ед/сек
Напряжение питания	220В (+/- 10%)	В, переменный ток
Частота питающей сети	50(+/- 1)	Гц
Максимальное допустимое время прерывания питания	0.1	сек
Потребляемая мощность, не более	10	Вт
Напряжение входа "MFI-1,2,3"	10-24	В, постоянный ток
Тип датчика для входа "MFI-1,2,3"	NPN или "сухой контакт"	
Сопротивление встроенного подтягивающего резистора (к POW24) на входах "MFI-1,2,3"	4,7	кОм
Напряжение питания бесконтактных датчиков от встроенного источника 24В	12-24	В, постоянный ток
Максимальный ток питания датчиков от	0,15	А

встроенного источника 24В		
Максимальное напряжение контакта релейного выхода	250	В, переменный ток
Максимальный ток контакта релейного выхода <sup>1</sup>	1	А
Степень защиты корпуса	IP 65	
Габаритные размеры блока (В-Ш-Г)	220-146-75	мм
Масса блока, кг (без кабельного комплекта), не более	1.5	Кг
Тип покрытия	Полимерное лакокрасочное покрытие	
Марка и материал корпуса	Gainta BS11MF прокладка –силиконовая резина	
Марка и материал гермовводов	PG7, 9, 11, 13.5 (нейлон-66 UL94-2)	
Условия эксплуатации	температура окружающего воздуха от минус 45 до плюс 40 °С; верхний предел относительной влажности воздуха 98 % при +25°С	

## Техническое описание

Счетчик СМП-ЗБ (далее СМП-Б):

Изделие представляет собой специализированный электронный прибор, предназначенный для подсчета входных электрических импульсов. Сформированный датчиком электрический сигнал (импульс), поступает в счетчик, где производится определение соответствия импульса качествам достоверности события и изменение значения счетчика. Конструктивно изделие представляет собой металлический корпус оснащенный органами индикации, управления и соединителями для присоединения к внешней схеме. Индикация представляет собой восьмиразрядный светодиодный индикатор для отображения значения счетчика, либо сообщений об ошибках. Дополнительно имеются шесть дискретных светодиодов для отображения текущих состояний изделия. Кнопки защищены полимерной мембраной, образующей защитно-декоративное покрытие. Изделия подключаются в схему кабелями, выведенными из корпуса через гермовводы. Изделие имеет в своем составе источник питания, оснащенный фильтром промышленных помех. Процессор имеет возможность управлять питанием датчиков для экономии энергии.

Изделие функционирует следующим образом: при подаче питания происходит запуск и тестирование процессора. Затем из энергонезависимой памяти считываются значения счетчиков. Если значения счетчиков не исказились, то они загружаются в текущие счетчики и изделие переходит в рабочий режим. В случае искажения информации в памяти значения счетчиков считаются скомпрометированными и счетчики обнуляются. В рабочем режиме процессор регулярно опрашивает входы каналов счетчиков и если обнаруживает перепады уровня, соответствующие определенным параметрам, то увеличивает значения счетчиков. При снижении напряжения питания изделия ниже определенного уровня, происходит сохранение содержимого счетчиков в энергонезависимой памяти.

В рабочем режиме индикатор “питание датчика” должен светиться. Если индикатор не светится, то это может означать короткое замыкание в цепи питания датчиков. Если счетчик

<sup>1</sup> Контакт реле требует применения внешней токовой защиты ( автоматический выключатель или плавкий предохранитель не более 2А)

эксплуатируется в условиях низких температур ( менее -30 град. С) то не рекомендуется отключать питание, в противном случае время запуска и тестирования может увеличиваться.

После включения счётчика и задания значения предустановки должно включиться реле К1 и отключится при уменьшении значения счетчика до нуля или при выключении счётчика. Это реле применяется для разрешения запуска транспортера.

Реле К2 предназначено для выдачи предупредительного сигнала (световой транспарант или звуковой сигнал) об окончании погрузки. Например: грузчики после сигнала не помещают на транспортер отгружаемую продукцию, чтобы потом не возвращать с транспортера излишек. Время сигнала настраиваемое.

Клавиатура блокируется самостоятельно, если клавиши не нажимались более 2 минут, для предотвращения случайных нажатий на клавиши.

Блок индикации (далее СМП-И):

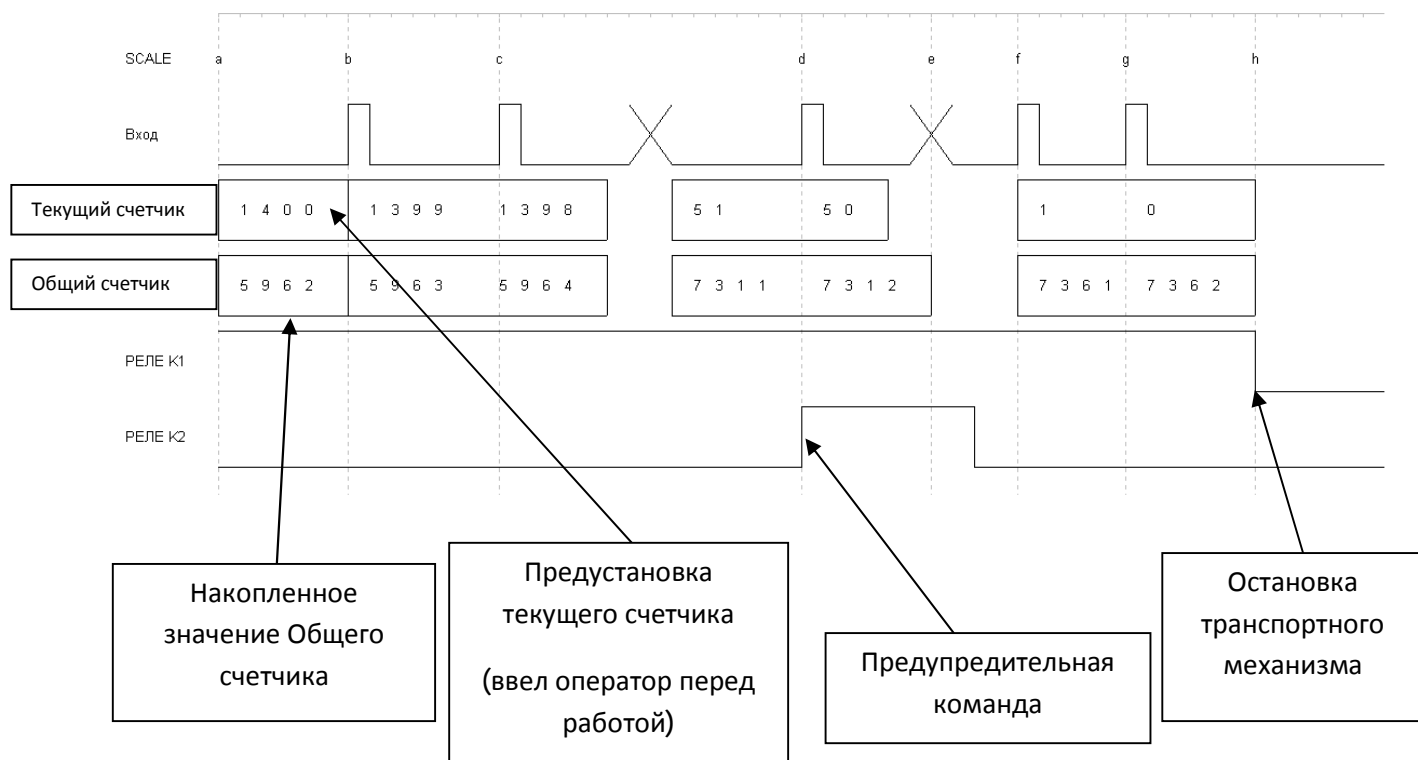
Блок индикации предназначен для дублирования показания индикатора счётчика. На СМП-И возможно отображать текущий или общий счетчики. Корпус блока индикации не имеет клавиатуры. Технические характеристики блока индикации соответствуют характеристикам счетчика.

## Эксплуатация

Перед началом эксплуатации (задания на счет) введите:

- Ввести пароль [123]. Клавиатура будет разблокирована.
- Нажмите клавишу [3] – предустановка. Должен светиться индикатор “Предустановка”
- Нажмите клавишу [ENTER]. В левой части индикатора будет мигать номер пункта меню “03”.
  - Для ввода предустановки нажмите [ENTER]. Начнет мигать значение предустановки в правой части индикатора. Введите новое значение предустановки с цифровой клавиатуры.
  - Для сохранения введенного значения нажмите клавишу [ENTER]. Значение предустановки будет записано в память.
- Вернитесь к показаниям текущего счетчика нажатием клавиш [SHIFT] и [1].
- На индикаторе будет отображаться текущий счет – предустановка для обратного счета и нулевое начальное значение для прямого счета.

### Временная диаграмма работы при обратной индикации счетчика (счет от предустановки до нуля)



Изделие может работать при прямой индикации счета (от нуля до предустановки), аналогично описанному выше.

## Индикация

### Дискретные индикаторы

Наименование	Назначение
ТЕКУЩИЙ	Выбран текущий счетчик
ОБЩИЙ	Выбран общий счетчик
ПРЕДУСТАНОВ	Выбран пункт ввода предустановки
МОТОЧАСЫ	Выбран индикатор моточасов. Мигание индикатора означает что моточасы запущены.
НАПРАВЛЕНИЕ СЧЕТА	Выбран указатель направления счета
ПИТАНИЕ ДАТЧИКА	Индикатор питания датчиков. В нормальном режиме работы должен непрерывно светиться
УСТАНОВКА СИГНАЛА	Выбрана настройка предупредительной индикации
ОБМЕН	Индикатор обмена с компьютером по сети RS485 (ModBus)

### Настройка

После включения индикатор отображает значение текущего счетчика (светится индикатор "Текущий"). Клавиатура при этом заблокирована.

Вход в меню:

- Ввести пароль [123]. Клавиатура будет разблокирована.
- В этом режиме можно просматривать основные значения нажатием клавиш:
  - 1 – Текущий счетчик
  - 2 – Общий счетчик
  - 3 – Предустановка (возможно изменение)
  - 4 – Моточасы
  - 5 – Направление счета (возможно изменение)
  - 6 – Установка сигнала (возможно изменение)
- Для изменения основных значений выберите это значение и нажмите клавишу [ENTER]. В левой части индикатора будет мигать номер пункта меню.
  - Для изменения значения нажмите [ENTER]. Начнет мигать значение пункта меню в правой части индикатора. Введите новое значение с цифровой клавиатуры.
  - Для сохранения введенного значения нажмите клавишу [ENTER].
  - Для возврата без сохранения нажмите клавишу [SHIFT].
- Для изменения произвольных значений меню войдите в любой основной параметр нажатием [ENTER]. Во время мигания пункта меню в левой части индикатора введите значение пункта меню (по таблице). Если такой номер пункта существует, то в правой части индикатора отобразится его значение, иначе будет надпись { xx - - - - }, где xx – несуществующий пункт меню.
  - Для изменения (если это значение разрешено изменять) значения нажмите [ENTER]. Начнет мигать значение пункта меню в правой части индикатора. Введите новое значение с цифровой клавиатуры.
  - Для сохранения введенного значения нажмите клавишу [ENTER].
  - Для возврата без сохранения нажмите клавишу [SHIFT].

## Алгоритм счета

Использование барьера из двух комплектов датчиков позволяет:

- определять направление счета и блокировать обратный счет
- считать только объекты последовательно и полностью перекрывающие оба барьера

Такой алгоритм исключает счет при прерывании только одного барьера.

- Пункт 30 – Период опроса датчиков
  - Определяет, с какой частотой выполняется алгоритм опроса датчиков. Это позволяет задать быстродействие и исключить срабатывания для слишком быстрых процессов. Задается в миллисекундах.

## Управление транспортным механизмом

Изделие может останавливать транспортный механизм, переключая контакт реле К1, при достижении счета заданного в значении “Предустановка”. Режим настраивается:

- Пункт 20 - Разрешение выдачи управляющей команды реле К1:
  - 1 – разрешено (реле срабатывает при окончании счета).
  - 0 - запрещено (реле всегда сработано).
- Пункт 21 - Длительность задержки управляющей команды реле К1, применяется для доработки транспортного механизма, чтобы транспортируемый объект смог уйти из зоны счетных датчиков.
  - Задержка срабатывания реле К1 в секундах.

## Предупредительный сигнал

Изделие может выдать предупредительный сигнал, предназначенный для указания окончания подачи транспортируемых объектов на транспортный механизм. Контакт реле К2 может применяться для разрыва цепи пускателя промежуточного транспортера, для подключения световой или звуковой сигнализации.

- Пункт 22 - Разрешение выдачи сигнальной команды реле К2:
  - 1 – разрешено (реле срабатывает при достижении значения счета, заданного в значении “Установка сигнала”).
  - 0 - запрещено (реле всегда отключено).
- Пункт 23 – Длительность действия предупредительной сигнализации
  - Время замыкания контактов реле в секундах.

## Меню

Номер пункта меню	Назначение	Размерность	RW <sup>2</sup>
1	Счетчик текущий		R
2	Счетчик общий		R
3	Предустановка счета		RW
4	Счетчик моточасов		R
5	Указатель направления счета 0-прямой счет 1-обратный счет		RW
6	Установка сигнала		RW
10	Идентификатор типа блока заводской	50	R

<sup>2</sup> RW – возможно редактирование пункта, R – только просмотр.



11	Идентификатор для системы учета	0-65535	RW
12	Идентификатор версии Hw и Sw		R
13	Диагностический код ДК-1 <sup>3</sup>	По битовой маске	R
14	Диагностический код ДК-2	По битовой маске	R
19	Команды управления памятью: 1-Инициализация элементов меню 2-Инициализация счетчиков (требует установки переключки на разъем P1(2-3) J-1) 3-Сохранение изменений во FLASH	1-3	RW
20	Разрешение выдачи управляющей команды реле К1 1 – разрешено (реле срабатывает при окончании счета) 0 - запрещено (реле всегда сработано)	0-1	RW
21	Длительность задержки управляющей команды реле К1, сек	0-60	RW
22	Разрешение выдачи предупредительного сигнала реле К2 (при переходе через значение предупредительного сигнала) 1 – разрешено 0 - запрещено	0-1	RW
23	Длительность действия предупредительной сигнализации, реле К2, сек	0-60	RW
30	Период опроса датчиков, мсек	1-1000	RW
31	Отображаемый параметр на блок индикации СМП-И 0-текущий счетчик 1-общий счетчик	0-1	RW
60	Состояние входов блока	По битовой маске	R
61	Состояние выходов блока	По битовой маске	R
70	Сетевой номер ModBus <sup>4</sup>	1-127	RW
71	Скорость обмена ModBus: 0-1200, 1-2400, 2- 4800, 3-9600, 4-19200, 5-34800, 6-57600, 7-115200	0-7	RW
72	Количество стоповых бит UART: 0-1 стоп бит, 1-2 стоп бит	0-1	RW
73	Счетчик адресованных пакетов ModBus		R
74	Счетчик адресованных сбойных пакетов ModBus		R
75	Скорость обмена измеренная (в адресованных пакетах в секунду)		R
76	Скорость обмена блока индикации СМП-ЗИ: <sup>5</sup> 0-1200, 1-2400, 2- 4800, 3-9600, 4-19200	0-4	RW
81	Период питающей сети (в мс)		R
82	Количество циклов записи в EEPROM		R

## Интерфейс RS-485

### Интерфейс связи

- Физический интерфейс – RS-485, гальванически изолированный, с общим проводником
- Изолированный сегмент интерфейса соединен с корпусом резистором 100кОм
- Поляризация линий интерфейса выполнена резисторами (pull-up и pulldown) 4.7k

### Протокол обмена MODBUS

- Протокол обмена – MODBUS RTU
- Количество бит - 8

<sup>3</sup> Диагностические коды расшифровываются по документу СМП-3.РД

<sup>4</sup> После изменения настроек ModBus нужно выключить и включить питание счетчика для перезагрузки

<sup>5</sup> СМП-ЗИ – установить скорость обмена 9600бит/сек

- Проверка четности – нет
- Стоповые биты – 1(2)
- Варианты скоростей обмена – 1200, 2400, 4800, 9600, 19200, 34800, 57600, 115200

Для протокола ModBus реализованы следующие функции:

- 3 (Read holding registers) – получение значения одного или нескольких регистров
- 6 (Preset single register) – запись нового значения в регистр
- 16 (Preset multiple registers) – установка новых значений нескольких последовательных регистров

Диапазон допустимых адресов от 1 до 127. Адрес 0 является ширококвещательным адресом и допускается к использованию только с командами записи. Квитанция на ширококвещательный адрес отсутствует.

### Стандартные коды ошибок MODBUS

Реализованы следующие коды ошибок:

- 01 — Принятый код функции не может быть обработан.
- 02 — Адрес данных, указанный в запросе, недоступен.
- 03 — Значение, содержащееся в поле данных запроса, является недопустимой величиной.
- 04 — Не восстанавливаемая ошибка имела место, пока ведомое устройство пыталось выполнить затребованное действие.
- 06 — Ведомое устройство занято обработкой команды. Ведущее устройство должно повторить сообщение позже, когда ведомое освободится.

### Сетевой адрес и скорость

Сетевой адрес, скорость, количество стоповых бит определяется настройкой в меню блока. На линии не должно быть устройств с одинаковым сетевым номером.

### Настройка параметров связи

Настройка режима (см. Меню):

- В пункт P70 введите сетевой номер блока в сети ModBus.
- В пункт P71 введите скорость обмена.
- В пункт P72 введите количество стоповых бит.

### Регистры протокола MODBUS

Команда	Адрес рег. (0x)	Кол-во рег.	Формат данных	Примечание	Интерв обновл	R/W
Идентификатор типа блока заводской	0	1	uint16	50- для СМП-3	1 сек	R
Идентификатор версии Hw и Sw	1	1	uint16	30300 (2 первые – HW, 3 вторые – SW)	1 сек	R
CRC программы процессора	2	2	uint32	Контрольная сумма ПЗУ	1 сек	R
Тип протокола	4	1	uint16	0- для Modbus RTU	1 сек	R
Скорость UART ModBus	5	1	uint16		1 сек	R
Сетевой номер ModBus	6	1	uint16	1-127	1 сек	R
Счетчик адресованных пакетов	7	1	uint16	В адресованных пакетах	1 сек	R
Счетчик сбойных пакетов	8	1	uint16	В адресованных пакетах	1 сек	R
Скорость обмена	9	1	uint16	В адресованных пакетах в	1 сек	R

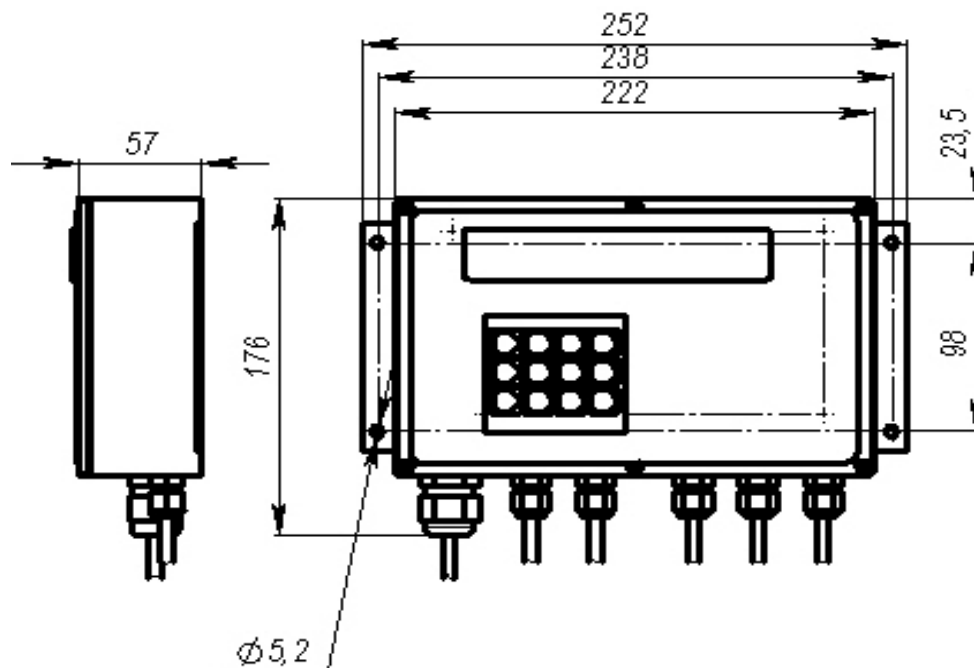
				секунду		
Счетчик времени runtime (сек)	A	2	uint32	время непрерывной работы после сброса	1 сек	R
Диагностический код ДК-1	C	1	Bit 0-15	Обнуляется сбросом	1 сек	R
Диагностический код ДК-2	D	1	Bit 0-15	Обнуляется сбросом	1 сек	R
Скорость UART блока индикации	E	1	uint16	0-4	1 сек	R
Счетчик внутренних сбоев процесса MBPoll	12	1	uint16	диагностическая информация	1 сек	R
Период питающей сети (в мс)	13	1	uint16	Период питающей сети	1 сек	R
Идентификатор для системы учета	20	1	uint16	Применяется для системы учета	1 сек	RW
Команды управления памятью	2F	1	uint16	1-3	1 сек	RW
Счетчик текущий	30	2	uint32		1 сек	R
Счетчик общий	32	2	uint32		1 сек	R
Предустановка счета	34	2	uint32	Сбросится в ноль после ввода	1 сек	RW
Счетчик моточасов	36	2	uint32		1 сек	R
Указатель направления счета	38	1	uint16		1 сек	RW
Команда начала нового сеанса счета	39	1	uint16	“1” – начать новый сеанс счета.	1 сек	RW
Установка сигнала	3A	1	uint16	Предупредительная сигнализация	1 сек	RW
Текущая предустановка	3B	2	uint32	Изменится после ввода новой	1 сек	R
Разрешение выдачи управляющей команды реле K1 (при достижении нуля для обратного счета или предустановки для обратного счета)	40	1	uint16	1 – разрешено 0 - запрещено	1 сек	RW
Длительность задержки управляющей команды реле K1, сек	42	1	uint16		1 сек	RW
Разрешение выдачи предупредительного сигнала реле K2 (при переходе через значение предупредительного сигнала)	43	1	uint16	1 – разрешено 0 - запрещено	1 сек	RW
Длительность действия предупредительной сигнализации, реле K2, сек	44	1	uint16		1 сек	RW
Период опроса датчиков, мсек	45	1	uint16		1 сек	RW
Отображаемый параметр на блоки индикации 0-текущий счетчик 1-общий счетчик	46	1	uint16		1 сек	RW
Состояние входов	72	1	Bit 0-15		1 сек	R
Состояние выходов	73	1	Bit 0-15		1 сек	R
Состояние кнопок	74	1	Bit 0-15	Код нажатой клавиши	1 сек	R
Счетчик записей в EEPROM I2C	75	1	uint16		1 сек	R

Для сохранения изменений, введенных через протокол ModBus, используйте команду “3” регистра 0x2F.

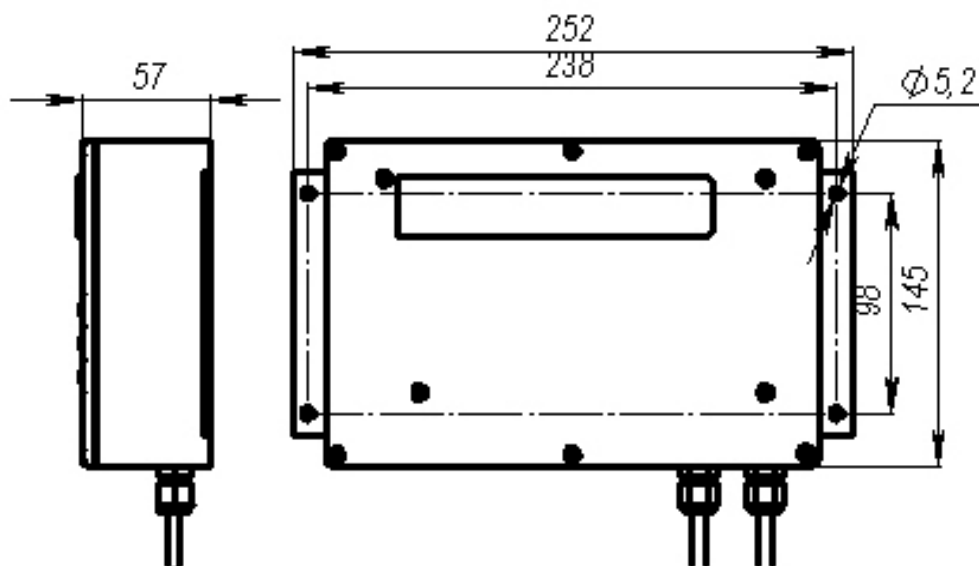


## Монтаж

### СМП-3Б



### СМП-3И



Надежно закрепите изделие на вертикальной поверхности с помощью винтов в месте, где изделие не будет подвергаться случайным повреждениям. Подключите питание в соответствии с пунктом "Подключение кабелей". В зависимости от помеховой обстановки на объекте может потребоваться укладка экранированного кабеля, либо его экранировка с заземлением. Не рекомендуется прокладка рядом (особенно параллельно) с кабелями мощных импульсных источников (частотные преобразователи). Питание на изделие рекомендуется подавать через автоматический выключатель  $I_n = 2A$ .

К блоку СМП-Б подключается блок индикации СМП-И, в количестве от 1 до 2 штук. Длина линии, к которой подключены СМП-И по интерфейсу RS-485, суммарно:

- 1. Выполненные экранированной витой парой FTP<sup>6</sup> <100м.
- 2. Выполненные гибким проводом типа ПВС 3х0,35<sup>7</sup> <30м

Часть линии может быть выполнена гибким кабелем в резиновой изоляции, но суммарно, не более 30 метров.

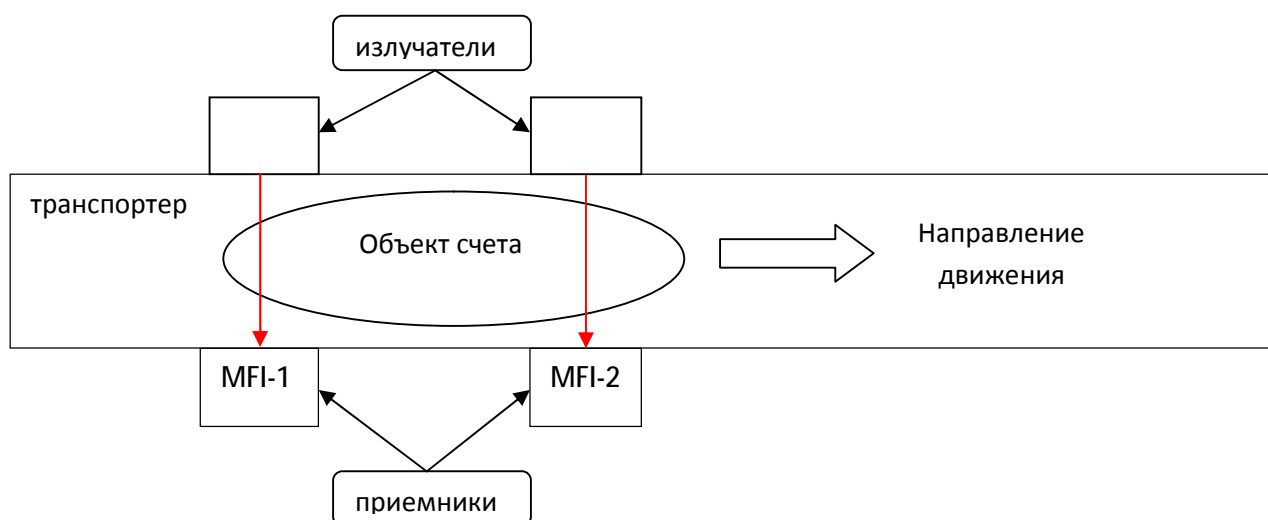
Типы подключаемых датчиков – оптические бесконтактные выключатели типа ВБО (ЗАО "Сенсор"):

- ВБО-М18-76С-9121-С (приемник)
- ВБО-М18-76С-9100-Н (передатчик)

Индекс защиты: IP67, температурный диапазон: -20...+80С. Допускается замена на аналогичные по характеристикам датчики.

- К счетчику подключается две пары датчиков. Соединение выполняется проводом ПРС 5\*0,35 или аналогичным. Длина не более 20 метров. Расстояние между датчиками №1 и №2 (передатчик-приёмник) равно 0,5 длине объекта счета.
- Функция "моточасы". К изделию подключается блок-контакт пускателя механизма транспортировки. Время работы механизма транспортировки учитывается в специальном счетчике в "часах".

#### Схема расположения датчиков



#### Условия размещения

Запрещается использование в агрессивных средах с содержанием в атмосфере кислот, щелочей, масел и т. п.

<sup>6</sup> Фиксированная часть укладки кабеля

<sup>7</sup> Гибкая (подвижная) часть укладки кабеля

## Подключение кабелей

СМП-Б:

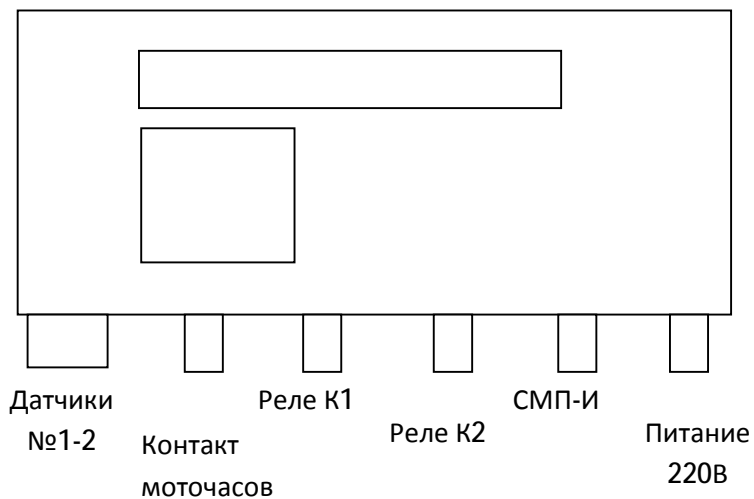
№	Цепь	Куда уходит
1	PN	К кабелю питания блока (220В)
2	PF	К кабелю питания блока (220В)
	Корпус	Заземление (под винт крепления платы, выполняется лепестком с диаметром 3мм)

Датчики

№	Цепь	Куда уходит
13	MFI-1	Датчик № 1
12	MFI-2	Датчик № 2
11	MFI-3	Контакт моточасов
17	A2 RS-485	СМП-И (вход А RS-485)
18	B2 RS-485	СМП-И (вход В RS-485)
16	C2 RS-485	СМП-И (вход С2 RS-485)
14, 15	POW24	Питание бесконтактных датчиков
9, 10	COM1	Общий кнопок, выключателей и датчиков с ОК
21	A1 RS-485	Связь с компьютером (А1)
22	B1 RS-485	Связь с компьютером (В1)
20	C1 RS-485	Связь с компьютером (С1) –общий проводник выравнивания потенциалов
19	SLD1 RS-485	Экран (экран подсоединяется в одной точке)

Релейные выходы

№	Цепь	Куда уходит
6	K1-2	НЗ контакт К1
7	K1-3	Общий контакт К1 (Пускатель транспортного механизма)
8	K1-1	НР контакт К1 (Пускатель транспортного механизма)
3	K2-2	НЗ контакт К2
4	K2-3	Общий контакт К2 (Индикатор предупредительного сигнала)
5	K2-1	НР контакт К2 (Индикатор предупредительного сигнала)

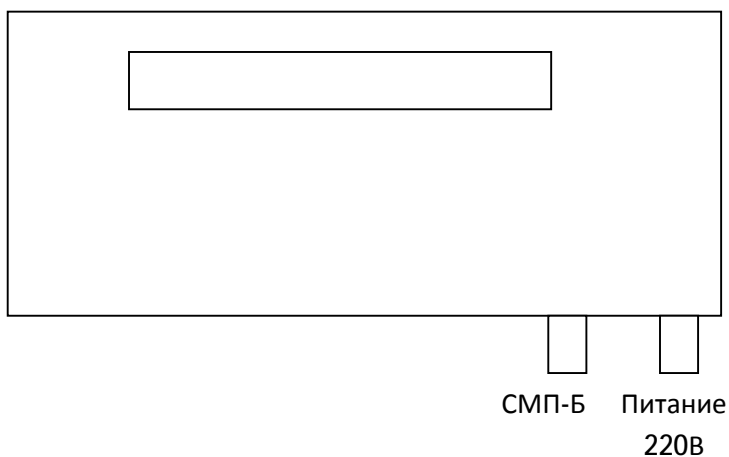


СМП-И

№	Цепь	Куда уходит
1	PN	К кабелю питания блока (220В)
2	PF	К кабелю питания блока (220В)
	Корпус	Заземление (под винт крепления платы, выполняется лепестком с диаметром 3мм)

Связь

№	Цепь	Куда уходит
17	A2 RS-485	СМП-Б (вход A2 RS-485)
18	B2 RS-485	СМП-Б (вход B2 RS-485)
16	C2 RS-485	СМП-Б (вход C2 RS-485)





## Техническое обслуживание

Техническое обслуживание проводится с целью обеспечения нормируемых технических характеристик, обеспечению бесперебойной работы изделия и включает в себя следующие виды работ:

- внешний осмотр во время эксплуатации;
- периодическая проверка;
- ремонт при возникновении неисправностей;
- консервация при снятии на продолжительное хранение;
- очистка от загрязнений (при необходимости).

При внешнем осмотре проверяется отсутствие люфтов в соединениях, коррозии, повреждения защитных стекол, уплотнений, органов управления, задиров защитных покрытий и других повреждений. Ремонт изделия при возникновении неисправностей допускается производить только представителями изготовителя или организацией, имеющей персонал соответствующей квалификации. О всех ремонтах должна быть сделана отметка в паспорте изделия с указанием даты, причины выхода из строя и характере произведенного ремонта. После ремонта изделие подвергается проверке. При снятии изделия на длительное хранение, поместить его в упаковку, исключая удары и хранить его в соответствии с пунктом "Транспортировка и хранение".

## Регламентные работы

Изготовитель обеспечивает стойкость полимерной пленки, применяемой для защиты кнопок в течении одного года или 100 тысяч нажатий (что наступит ранее). Более длительный ресурс не гарантируется и в случае выхода из строя защитной полимерной пленки (сквозные порывы) ее необходимо заменить. Защитная полимерная пленка является расходным материалом. Код заказа: СМП-3.ЗПП1 (СК-09)

## Очистка и дезинфекция

Очистку и дезинфекцию изделия допускается проводить в соответствии с "Инструкцией по мойке и профилактической дезинфекции на предприятиях мясной и птицеперерабатывающей промышленности" только в полностью обесточенном состоянии. При этом после мойки горячими (НЕ БОЛЕЕ 50 градусов Цельсия) растворами, обязательно промывать чистой горячей водой. Очистку поверхности от сильных загрязнений производить мягкой хлопчатобумажной ветошью, слегка увлажненной этиловым спиртом. Не допускается чистка иными синтетическими растворителями. Не допускается чистка абразивными средствами и жесткими щетками во избежании повреждения защитных покрытий и стекол.

## Транспортирование и хранение

Изделие в упаковке предприятия изготовителя допускают транспортирование на любые расстояния при соблюдении правил, утвержденных транспортными министерствами и следующих требований: транспортирование по железной дороге должно производиться в крытых чистых вагонах; при перевозке открытым автотранспортом ящики с приборами должны быть покрыты брезентом; при перевозке воздушным транспортом ящики с приборами должны размещаться в герметичных отапливаемых отсеках; при перевозке водным транспортом ящики с приборами должны размещаться в трюме.

Пределные условия транспортирования :

- температура окружающего воздуха от минус 40 до плюс 50 оС;
- относительная влажность воздуха до 95% при температуре +35оС;
- атмосферное давление не менее 61,33кПа (460 мм рт. ст.)

Расстановка и крепление ящиков с изделиями на транспортных средствах должны обеспечивать устойчивое положение при складировании и в пути, отсутствие смещений и ударов друг о друга. Во время транспортирования и погрузочно-разгрузочных работ транспортная тара не должна подвергаться резким ударам. Хранение изделие должно осуществляться в складских помещениях при отсутствии в них пыли, паров кислот, щелочей и агрессивных газов. Условия хранения для законсервированных и упакованных изделий должны соответствовать условиям хранения 3 по ГОСТ 15150. Товаросопроводительная и эксплуатационная документация должна храниться вместе с изделием.

## Меры безопасности



*В изделии используется опасное для жизни напряжение. Подключение, регулировка и техническое обслуживание должны производиться только квалифицированными специалистами, изучившими документацию по эксплуатации.*

При установке изделия на объекте, а также при устранении неисправностей и техническом обслуживании необходимо отключить прибор и подключаемые устройства от сети. Не допускается попадание влаги на контакты и внутренние элементы изделия. При эксплуатации и техническом обслуживании необходимо соблюдать требования «Правил технической эксплуатации электроустановок потребителей» и «Правил техники безопасности при эксплуатации электроустановок потребителей».

## Ограниченная гарантия

1. Производитель оставляет за собой право вносить изменения в конструкцию без дополнительного уведомления.
2. Производитель гарантирует, что изделие будет функционировать во всех существенных отношениях в соответствии с действующей документацией на момент передачи покупателю, и будет свободно от недостатков, связанных с качеством материалов или производства в течении 1 (одного) года с момента продажи. Производитель проводит испытания и другие мероприятия по управлению качеством, чтобы поддержать эту гарантию.
3. Материальная ответственность производителя сводится к ремонту или замене изделия и любых его составляющих, не отвечающих требованиям, установленным настоящей ограниченной гарантией и возвращенных производителю в комплекте поставки. Настоящая ограниченная гарантия недействительна, если повреждение изделия или его составляющих является результатом ненадлежащего обращения, неправильного использования, несчастного случая, невыполнения или ненадлежащего выполнения регламентных работ.
4. В максимальной степени, допускаемой применимым законодательством, производитель отказывается от предоставления каких-либо других прямых или подразумеваемых гарантий, включающих, не ограничиваясь перечисленным, гарантии товарности или пригодности для конкретной цели в отношении изделия, его составляющих и информационных материалов.
5. В максимальной степени, допускаемой применимым законодательством, производитель отказывается нести материальную ответственность за какие-либо убытки (включаящие, не ограничиваясь перечисленным, прямые или косвенные убытки в результате нанесения телесных повреждений, неполучения доходов, вынужденных перерывов хозяйственной деятельности или нанесения любых других видов имущественного ущерба), вытекающие из использования или невозможности использования данного изделия, даже в том случае, если производитель был предупрежден о возможности этих убытков.

## Паспорт

Обозначение:

**Счетчик СМП-3Б** IP65 220В 50Гц 10Вт

**Блок индикации СМП-3И** IP65 220В 50Гц 10Вт

Вариант поставки N1

- |    |  |        |
|----|--|--------|
| 1. | Счётчик СМП-3Б,                                    | 1 шт.  |
| 2. | Блок индикации СМП-3И,                             | 1 шт.  |
| 3. | Оптические датчики (передатчик-приёмник), комплект | 2 пары |
| 4. | Паспорт, включающий гарантийный талон на изделие   | 1 шт.  |

Вариант поставки N2

- |    |  |        |
|----|--|--------|
| 1. | Счётчик СМП-3Б,                                    | 1 шт.  |
| 2. | Оптические датчики (передатчик-приёмник), комплект | 2 пары |
| 3. | Паспорт, включающий гарантийный талон на изделие   | 1 шт.  |

Вариант поставки N3

- |    |  |                     |
|----|--|---------------------|
| 1. | Счётчик СМП-3Б, (заказ. исполнение N2)             | 1 шт.               |
| 2. | Блок индикации СМП-3И,                             | 1 шт.               |
| 3. | Оптические датчики (передатчик-приёмник), комплект | 3 пары <sup>8</sup> |
| 4. | Паспорт, включающий гарантийный талон на изделие   | 1 шт.               |

Свидетельство о приемке:

### Комплект счетный СМП-3

Заводской № \_\_\_\_\_ Вариант поставки N \_\_\_\_\_

интерфейс: RS-485

протокол связи: ModBus RTU

другое: \_\_\_\_\_

изготовлен в соответствии с действующей технической документацией и признан годным к эксплуатации

Начальник ОТК

МП \_\_\_\_\_

Подпись \_\_\_\_\_ Расшифровка подписи \_\_\_\_\_

Дата " \_\_\_\_\_ " \_\_\_\_\_ 20\_\_

<sup>8</sup> 1 комплект датчиков поставляется в ЗиП