

Общество с Ограниченной Ответственностью
«ТехАвтоматика»



Юридический адрес: 658220, Алтайский край, г. Рубцовск, ул.Тракторная, 13
Почтовый адрес: 658220, Алтайский край, г. Рубцовск, ул. Тракторная ,13
Телефоны: +7 (38557) 2-53-09, 2-55-15 (факс); +7-905-926-4411
Электронная почта: ta22@ngs.ru
Сайт: www.ta22.ru

Утверждаю

Ген. директор Чаплин А.В.

« » _____ 2019г

БУРСВ-1

Блок управления расходом сыпучих веществ

РЭ ПС БУРСВ-1.1.0

Версия ПО 1.1

Оглавление

Оглавление	2
Терминология.....	2
Назначение	3
Технические характеристики и условия эксплуатации	4
Описание работы	5
Интерфейс связи.....	7
Коды диагностические.....	8
Счетчики.....	9
Определение версии ПО	9
Меню настройки	10
Калибровка	12
Настройка для режима стабилизации расхода	13
Настройка для режима дозирования	14
Общая настройка.....	14
Управление блоком при эксплуатации	15
Инициализация параметров	16
Регистры протокола MODBUS	17
Подключение блока.....	20
Паспорт	23

Терминология

- Расходомер лотковый – часть дозатора, предназначенная для измерения расхода продукта.
- Дозатор лотковый – комплектное устройство, включающее блок управления, лотковый расходомер и заслонку.
- Заслонка – орган дозатора, предназначенный для перекрывания потока продукта, включает электрический привод.
- Лоток – часть расходомера, включающая лоток для приема продукта и тензометрический датчик силы.
- Измерительная камера – полость расходомера, в которой установлен лоток.
- Продукт – допустимое конструкцией расходомера сыпучее вещество.
- Текущий расход (производительность) – мгновенный расход продукта через расходомер выраженный в килограммах в час.
- Заданная производительность – предполагаемая цель регулирования производительности, задается пользователем.
- Фактическая производительность – полученная фактическая производительность, отличающаяся от заданной по причине колебания потока, погрешности установки заслонки и точности измерения расхода.
- Стабилизация потока – регулирование расхода, с целью минимального отличия фактической производительности от заданной.
- Суммарная масса – накопительный счетчик пропущенной массы продукта, выраженный в килограммах.
- Счетчики – счетчики суммарной массы продукта, могут быть сбрасываемые и несбрасываемые.

Назначение



Настоящее руководство по эксплуатации предназначено для ознакомления обслуживающего персонала с устройством, принципом действия, конструкцией, работой и техническим обслуживанием блока управления расходом сыпучих веществ БУРСВ (далее – блок).

Блок может использоваться для двух целей:



- Стабилизация потока продукта, измерение текущего расхода и пропущенной суммарной массы.
- Дозирование продукта по двум уровням заданной производительности с измерением массы дозы, количества доз и суммарной массы доз.

Блок не предназначен для организации коммерческого учета.

Источником задания производительности может быть:

- Кнопки [ПЛЮС]  и [МИНУС]  на передней панели блока для увеличения или уменьшения заданной производительности.
- Интерфейс RS-485 с протоколом ModBus RTU.
- Переключатель на входе MB, выбирающий одно из двух ранее установленных заданий производительности.

Блок может быть активирован и деактивирован:

- Кнопкам [ПУСК]  и [СТОП]  на передней панели блока.
- Входом ДАУ¹ — включением и отключением внешнего электрического сигнала 220 вольт
- Через интерфейс RS-485 по протоколу ModBus RTU.

Активация блока подразумевает основной режим работы, в котором происходит измерение и стабилизация потока при соблюдении всех режимов работы (нормальная подача и отвод продукта).

Деактивация подразумевает останов работы, заслонка закрыта.

¹ Сигнал ДАУ (дистанционное автоматическое управление), является аналогом управления устаревшими электропневматическими дозаторами, у которых активация производилась подачей воздуха через электромагнитный клапан. Этот сигнал подключается при замене таких дозаторов на дозаторы, укомплектованные блоком БУРСВ без изменения схемы управления.

Технические характеристики и условия эксплуатации

Напряжение питания блока, В переменного тока	от 180 до 245
Потребляемая мощность (без учета электрического привода), Вт, не более	20
Исполнительный электрический привод	МЭО-40/63-0.25М-01 УЗ.1 220В 50Гц или аналогичный(однофазный реверсный конденсаторный, мощностью до 200Вт)
Ток питания фазы L1,L2 исполнительного электрического привода, не более, А	1
Количество измерительных каналов	1
Разрядность АЦП, бит	24
Схема подключения мостового тензодатчика	четырёхпроводная
Сопротивление тензодатчика, Ом	100 – 1000
Максимальный ток потребления тензодатчика, мА	100
Номинальное напряжение питания (возбуждения) тензодатчика от встроенного источника, В	5 ± 10 %
Напряжение входа ДАУ, В (50Гц)	220
Напряжение входа МВп, Подпор, постоянный ток	10-24
Напряжение питания датчиков от встроенного источника, В (нестабилизированный)	12-24В
Максимальный ток питания датчиков от встроенного источника, А	0,15
Количество информационных релейных выходов с контактом НО	2
Максимальный ток контакта релейного выхода, А (50Гц)	1
Степень защиты корпуса	IP 54
Напряжение изоляции гальванической развязки при нормальных условиях, кВ, не менее:	между цепью входного напряжения питания (Сеть 220В) и измерительными цепями – 1000В; между цепью интерфейса RS-485 и измерительными цепями – 500В
Сопротивление между общим проводником измерительной части и корпусом, кОм	100 ± 50 %
Сопротивление между общим проводником интерфейса RS-485 и корпусом, кОм	100 ± 50 %
Габаритные размеры блока, мм (В-Ш-Г) глубина по резьбовым шпилькам	220-146-75
Масса блока, кг (без кабельного комплекта)	
Тип покрытия	Полимерное покрытие
Марка и материал корпуса	Gainta BS11 прокладка –силиконовая резина
Марка и материал гермовводов	PG7,9 (нейлон-66 UL94-2)
Условия эксплуатации	температура окружающего воздуха от минус 25 до +40 °С; верхний предел относительной влажности воздуха 98 % при +25°С

Описание работы

Блок предназначен для работы в составе устройств типа лотковых расходомеров с электрической регулирующей заслонкой (далее - заслонка). Датчиком давления на лотковом расходомере является тензометрический датчик (ТД). Блок измеряет давление на лотке, пропорциональное массе просыпаемого продукта и вычисляет текущий расход продукта (килограммы в час).

Суммируя мгновенный расход по времени, вычисляется суммарная масса продукта. Блок, на основании заданной производительности, изменяет положение заслонки и стабилизирует поток на заданном уровне.

Блок имеет возможность подключения датчика “Подпор”, устанавливаемого в измерительной камере, который закрывает заслонку и отключает измерение в случае заполнения измерительной камеры продуктом. Это устраняет неоднозначность давления на измерительный лоток. После ухода продукта из камеры, блок возобновляет работу автоматически.

В составе блока имеются два релейных выхода, каждый из которых можно сконфигурировать на срабатывание, если фактический расход находится в определенной зоне относительно заданной производительности. Если продукт закончился, то реле сигнализирует о невозможности обеспечения производительности.

На передней панели блока находится двухстрочный цифровой индикатор, верхняя строка отображается фактический расход, нижняя строка – заданная производительность.

Дискретные светодиодные индикаторы отображают состояние основных входов и выходов блока.

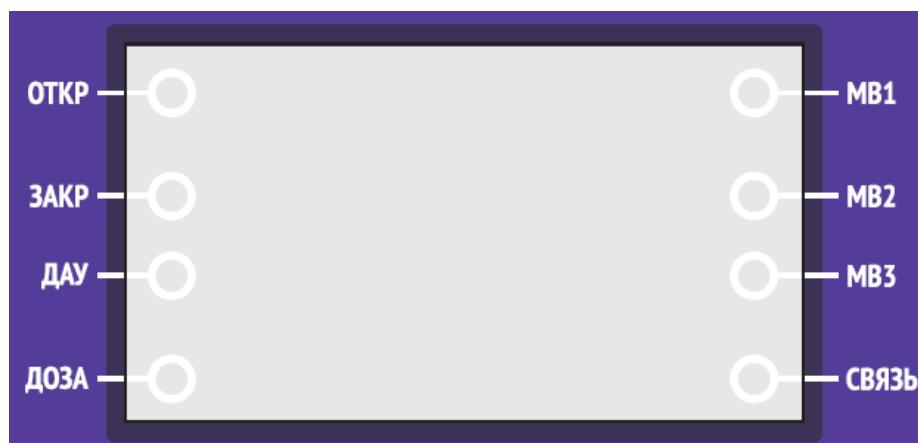
Шесть кнопок предназначены для управления:



- [ПУСК] – активация работы с передней панели
- [СТОП] – деактивация работы с передней панели
- [ПЛЮС] – увеличение заданной производительности
- [МИНУС] – уменьшение заданной производительности
- [ВЫБОР СЧЕТЧИКА] – просмотр счетчиков массы
- [СБРОС СЧЕТЧИКА] – сброс сбрасываемого счетчика массы

Индикация работы

Индикаторы расположены на плате блока.



Индикатор	Нет свечения	Мигает	Светится
“ОТКР”	Нет команд на перемещение заслонки		Открытие заслонки
“ЗАКР”			Закрывание заслонки
“ДАУ”	Нет сигнала “ДАУ”		Есть сигнал “ДАУ”
“ДОЗА”	Режим стабилизации потока		Режим дозирования
“МВ1”	Нет сигнала “МВ1”		Есть сигнал “МВ1”
“МВ2”	Нет сигнала “МВ2”		Есть сигнал “МВ2”
“МВ3”	Нет сигнала “МВ3”		Есть сигнал “МВ3”
“СВЯЗЬ”	Нет связи по RS-485	Интервалы между посылками больше 1 сек.	Установлена связь по RS-485

Устройство блока

Конструктивно блок размещен в алюминиевом корпусе, оснащенном герметизирующей прокладкой и гермовводами для подключения кабелей. Под крышкой расположена единая печатная плата с установленными элементами. Кабели подключаются к пружинным клеммным разъемам, обеспечивающим гарантированное усилие зажима на весь срок службы.

В состав электрической схемы блока входят:

- Источник питания 220В/24В/5В/3.3В
- Аналого-цифровой преобразователь сигналов датчика
- Процессор, осуществляющий обработку сигналов АЦП
- Изолированный интерфейс RS-485
- Индикаторы
- Кнопки управления блоком
- Тиристорный коммутатор управления исполнительным электрическим приводом
- Реле внешней сигнализации
- Схема согласования внешних команд управления блоком

Интерфейс связи

- Физический интерфейс – RS-485, гальванически изолированный, с общим проводником
- Напряжение изоляции – 500В
- Изолированный сегмент интерфейса соединен с корпусом резистором 100кОм
- Поляризация линий интерфейса выполнена резисторами (pull-up и pulldown) 4.7k

Протокол обмена MODBUS

- Протокол обмена – MODBUS RTU
- Количество бит - 8
- Проверка четности – нет
- Стоповые биты – 1(2)
- Варианты скоростей обмена – 9600, 19200, 57600, 115200

Для протокола ModBus реализованы следующие функции:

- 3 (Read holding registers) – получение значения одного или нескольких регистров
- 6 (Preset single register) – запись нового значения в регистр
- 16 (Preset multiple registers) – установка новых значений нескольких последовательных регистров

Диапазон допустимых адресов от 1 до 127. Адрес 0 является ширококвещательным адресом и допускается к использованию только с командами записи. Квитанция на ширококвещательный адрес отсутствует.

Стандартные коды ошибок MODBUS

Реализованы следующие коды ошибок:

- 01 — Принятый код функции не может быть обработан.
- 02 — Адрес данных, указанный в запросе, недоступен.
- 03 — Значение, содержащееся в поле данных запроса, является недопустимой величиной.
- 04 — Не восстанавливаемая ошибка имела место, пока ведомое устройство пыталось выполнить затребованное действие.
- 06 — Ведомое устройство занято обработкой команды. Ведущее устройство должно повторить сообщение позже, когда ведомое освободится.

Сетевой адрес и скорость

Сетевой адрес, скорость, количество стоповых бит определяется настройкой в меню блока. На линии не должно быть устройств с одинаковым сетевым номером.

Настройка параметров связи

Настройка режима:

- В пункт P70 введите сетевой номер блока в сети ModBus.
- В пункт P71 введите скорость 0-9600,1-19200,2-57600,3-115200
- В пункт P72 введите количество стоповых бит 0-1 стоп бит, 1-2 стоп бит.

Коды диагностические

Диагностические коды предназначены для определения причины отклонений и неисправностей в работе блока.

Коды диагностические ДК-1		
N бита	Описание	
0		Сбой в работе внешнего кварцевого резонатора, работа идет от внутреннего RC генератора (в процессе работы)
1		Сбой в работе ОЗУ (ошибка четности ОЗУ)
2		Перезагрузка произведена по сторожевому таймеру
3		Сбой в работе внешнего кварцевого резонатора, работа идет от внутреннего RC генератора (при инициализации прибора)
4	НОРМА	Перезагрузка произведена по снижению питания
6		сбой чтения блока данных FLASH N1
7		сбой чтения блока данных FLASH N2
8		сбой записи блока данных FLASH N1
9		сбой записи блока данных FLASH N2
10		Сбой в выполнении программы (переполнение стека)
14		Сбой математического теста
15		Ошибка работы с внешней EEPROM на I2C

Коды диагностические ДК-2		
N бита	Описание	
0		Занижено питание ТД (меньше 4в)
1		Завышено питание ТД (больше 5.5в)
2		Количество сбоев чтения SDADC превышено
15		Перегрузка ТД

Хранение настроек и результатов измерения

Блок имеет два устройства хранения:

- Две страницы Flash-памяти для хранения настроек блока (основная и резервная с автоматическим выбором целой при чтении). Сохранение настроек производится после выхода из меню или при модификации по Modbus – специальной командой записи. Это исключает слишком частые процедуры записи, уменьшающие ресурс Flash-памяти.
- EEPROM на шине I2C для хранения значений счетчиков и первичной установки производительности. Сохранение производится автоматически при перерыве в подаче питания на блок.

Счетчики

Для просмотра счетчиков нажимайте кнопку [ВЫБОР СЧЕТЧИКА]. Каждое нажатие переключает счетчики в следующем порядке:

- {nr. } – несбрасываемый счетчик продукта, индикация в тоннах.
- {r. } – сбрасываемый счетчик продукта, индикация в тоннах.
- {d. } – вес последней отмеренной дозы, индикация в килограммах.
- {FH. } – индикатор средней производительности за час.

Для просмотра сбрасываемых и несбрасываемых счетчиков в килограммах, удерживайте кнопку [ПЛЮС].

Для сброса сбрасываемого счетчика выберите этот счетчик, нажмите кнопку [СБРОС СЧЕТЧИКА].

Максимальная размерность сбрасываемого и несбрасываемого счетчика равна 2147483 тонн, что достаточно для непрерывной пятилетней работы с производительностью в 50 тонн в час. После превышения этого суммированного веса, счетчик сбрасывается на ноль. В регистрах интерфейса ModBus счетчики отображаются с дискретностью в 1 килограмм.

Определение версии ПО

После включения блока на индикаторе появляется индикация версии:

- {S X.Y} – версия встроенного ПО.
- {H X.Y} – версия аппаратной части блока.

Для просмотра цифровой подписи ПО нажимайте кнопку [ВЫБОР СЧЕТЧИКА] до появления:

- {F- } – шестнадцатеричное значение CRC-32 метрологически значимого встроенного ПО.
- {H- } – шестнадцатеричное значение CRC-32 (hash function) калибровочных параметров.

Меню настройки

Для перехода в режим настройки блока через меню нажмите и удерживайте кнопку [СБРОС СЧЕТЧИКА] затем нажмите кнопку [ВЫБОР СЧЕТЧИКА]. Блок перейдет в режим индикации меню. В верхней строке в формате {P n} будет отображаться номер пункта меню, в нижней строке – значение пункта этого пункта. Переключение между пунктами осуществляется кнопками [ПЛЮС] и [МИНУС]. Для редактирования выбранного пункта нажмите кнопку [ПУСК], значение в нижней строке будет мигать, что свидетельствует о начале редактирования. Значение можно изменять кнопками [ПЛЮС] и [МИНУС]. После редактирования можно вернуться в меню двумя способами. Если нажать [ПУСК], то изменения сохранятся, если [СТОП] то внесенные изменения не сохранятся.

После редактирования меню можно выйти в основной режим индикации нажатием и удержанием кнопки [СБРОС СЧЕТЧИКА] затем кнопки [ВЫБОР СЧЕТЧИКА].

Номер пункта меню	Назначение	Размерность	RW
0	Фактический расход (в кг*час)		R
2	Счетчик массы сбрасываемый (в кг)		R
3	Счетчик массы текущей дозы (в кг)		R
4	Средняя фактическая производительность за час (в кг*час)		R
5	Счетчик отмеренных доз (в шт)		R
10	Идентификатор типа блока заводской		R
11	Идентификатор дозатора для системы учета	0-65535	RW
12	Идентификатор версии Hw и Sw		R
13	Диагностический код ДК-1	По битовой маске	R
14	Диагностический код ДК-2	По битовой маске	R
15	Текущее состояние блока 0-деактивирован 1-активирован		R
19	Инициализация параметров меню: 1-Инициализация элементов меню (калибровка будет стерта!) 2-Инициализация счетчиков	0-2	RW
20	Выбор источника задания производительности 0-первичный источник задания производительности 1-вторичный источник задания производительности	0-1	RW
21	Первичный источник задания производительности (в кг*час)	1-99999	RW
22	Вторичный источник задания производительности (в кг*час)	1-99999	RW
23	Установка дозы (в кг)	0-99999	RW
24	Установка части точного дозирования на вторичной заданной производительности (в кг*час)	1-99999	RW
25	Дискретизация фактической производительности на индикаторе (в кг)	1-1000	RW
26	Дискретность кнопок установки производительности (в кг*час)	1-1000	RW
27	Старт блока после подачи питания: 0-СТОП после подачи питания 1-ПУСК после подачи питания 2-ПУСК, если на входе ДАУ есть сигнал, иначе - СТОП	0-2	RW
28	Сброс счетчика массы текущей дозы после активации блока в режиме дозирования: 0-не сбрасывать счетчик (сброс произойдет по признаку конца дозирования) 1-сбрасывать счетчик (сброс произойдет безусловно по каждому нажатию кнопки ПУСК)	0-1	RW
29	Выбор коэф. N1 или N2 динамической калибровки: 0-коэф. N1	0-1	RW

	1-коэф. N2		
30	Глубина фильтра скользящего среднего АЦП (50- фильтр на 1 сек)	1-200	RW
31	Текущее давление на лоток (в граммах)		R
32	Максимальное давление на лоток (в граммах)	1-10000	RW
33	Минимальное давление для начала работы схемы измерения массы (в граммах)	1-1000	RW
41	Задержка реверса заслонки (в сек)	1-600	RW
42	Время движения заслонки в режиме пониженной скорости (в сек)	1-600	RW
43	Время паузы в режиме пониженной скорости (в сек)	1-600	RW
44	Установка производительности для зоны пониженной скорости (в кг*час)	1-99999	RW
45	Установка производительности для зоны полной скорости (в кг*час)	1-99999	RW
50	Включение автоизмерения нуля: 0-отключено 1-включено автоизмерение	0-1	RW
51	Уровень допустимого давления для автоизмерения нуля (в граммах)	1-1000	RW
52	Задержка после команды СТОП для автоизмерения нуля (в сек)	1-600	RW
53	Команды калибровки и измерения нуля: 0-исходное 1- оперативное измерение нуля 2-измерение нуля при статической калибровке 3-измерение эталона при статической калибровке 4-сохранить изменения настроек в Flash-память 5-сброс обнуляемого счетчика массы 6-сброс счетчика массы текущей дозы	0-6	RW
54	Вес эталонного груза для статической калибровки (в граммах)	100-10000	RW
55	Коэф N1 динамической калибровки	100-65000	RW
56	Коэф N2 динамической калибровки	100-65000	RW
58	Конструктивный коэфф преобразования статического давления в расход (не изменять конечным пользователем блока)	1-50	RW
59	Счетчик успешных автоизмерений нуля		R
60	Назначение входа MB1: 0-неактивно 2-Пуск/Стоп как триггерная кнопка 3-Пуск/Стоп как переключатель ON/OFF 4-Выбор задания производительности (не для режима дозирования) 5-Выбор коррекции продукта 6-Дозирование - Стоп 7-Дозирование - Пуск с начала дозы 8-Дозирование - Пуск с продолжением дозирования (если доза не набрана) 9-Аналог кнопки [ПЛЮС] 10-Аналог кнопки [МИНУС] 11-Привод заслонки переводится в режим ручного управления от кнопок [ПЛЮС] и [МИНУС]	0-12	RW
61	Назначение входа MB2: (аналогично MB1)	резерв	RW
62	Назначение входа MB3: (аналогично MB1)	резерв	RW
63	Выбор режима работы для реле K1: 0-неактивно 1-производительность в заданной зоне 2-производительность в заданной зоне (инверсия) 3-дублирует активацию блока 4-дублирует активацию блока (инверсия) 5-дублирует сигнал подпора 6-дублирует нажатие кнопки [ПЛЮС] 7-дублирует нажатие кнопки [МИНУС]	0-16	RW

	8-дублирует нажатие кнопки [ПУСК] 9-дублирует нажатие кнопки [СТОП] 10-есть связь с блоком 11-есть неисправность блока 12-идет набор дозы 13-набор дозы завершен 14-0 бит регистра прямого управления реле по ModBus 15-1 бит регистра прямого управления реле по ModBus 16-Блок не активирован, но расход выше параметра срабатывания реле (задвигка не закрылась, есть просыпь продукта) 17-Блок активирован, но расход ниже параметра срабатывания реле (не хватает продукта, включаем побудитель)		
64	Выбор режима работы для реле K2: (аналогично K1)	0-16	RW
65	Установка параметра срабатывания для реле K1	0-99999	RW
66	Установка параметра срабатывания для реле K2	0-99999	RW
67	Состояние входов блока	По битовой маске	R
68	Состояние выходов блока	По битовой маске	R
70	Сетевой номер ModBus	1-127	RW
71	Скорость обмена ModBus: 0-9600,1-19200,2-57600,3-115200	0-3	RW
72	Количество стоповых бит UART: 0-1 стоп бит, 1-2 стоп бит	0-1	RW
73	Счетчик адресованных пакетов ModBus		R
74	Счетчик адресованных сбойных пакетов ModBus		R
75	Скорость обмена измеренная (в адресованных пакетах в секунду)		R
80	Напряжение питания ТД (в мВ)		R
81	Период питающей сети (в мс)		R
82	Количество циклов записи в EEPROM		R

Калибровка

Калибровка делится на две части – статическую и динамическую

Статическая калибровка:

- Очистите измерительную камеру и лоток.
- Установите калибровочную гирю на лоток и проверьте что зазор между упором и лотком составляет не менее 2мм.
- Снимите гирю с лотка.
- В пункт P54 введите фактический вес эталонной гири в граммах.
- При пустом лотке в P53 введите команду “2” – “измерение нуля”.
- Установите гирю на лоток.
- В P53 введите команду “3” – “измерение эталона”.
- Снимите гирю с лотка.
- В P53 введите команду “1” – “ оперативное измерение нуля”.

Ввод команды – выбрать пункт, нажать кнопку “ПУСК”, изменить значение параметра, нажать кнопку “ПУСК”. После обработки введенной команды значение параметра установится в “0”.

Выйти из меню для сохранения проведенной статической калибровки.

Динамическая калибровка:

Динамическая калибровка производится после статической калибровки. Динамическая калибровка предназначена для получения:

- Коэффициента преобразования статического давления в расход (КДП).
- Коэффициента динамической калибровки N1 и N2 (КДК-1 и КДК-2).

КДП не должен изменяться конечным пользователем и является уникальным для каждого типа лоткового расходомера. Он рассчитывается один раз в производственных условиях и записывается в паспорт, поставляемый с комплектным расходомером.

Коэффициенты динамической калибровки N1 (P55) и N2 (P56) применяются для уменьшения погрешности расхода для двух разных продуктов. Это позволяет производить быстрое переключение без необходимости ввода коэффициентов.

Порядок проведения динамической калибровки.

- Переведите блок в неактивный режим кнопкой “СТОП”
- В пункт P23 введите массу дозы, которую планируете измерить после дозирования на статических весах. Рекомендуется вести дозирование на производительности в половину от максимальной производительности дозатора. Масса дозы выбирается из соображения что время дозирования не должно быть менее 2 минут. Например, при производительности в 6 т*час (100 кг*мин) рекомендуется размер дозы больше 200 кг.
- В пункт P24 введите “1”
- В пункт P29 введите “0” или “1” для выбора КДК-1 или КДК-2.
- В пункт P55 или P56 соответственно, введите “10000” при первоначальной калибровке или оставьте старое значение, если производится уточнение производительности.

Выйдите из меню, установите под дозатор мерную емкость. Активируйте дозатор кнопкой “ПУСК”.

Блок произведет отвес дозы продукта. Взвесьте продукт. Запишите измеренную блоком массу из меню в пункте P3 – “Счетчик массы текущей дозы”. Рассчитайте новый коэффициент по формуле:

*Новый коэф. = (Старый коэф. * Измеренный вес на статических весах) / Измеренный вес блоком.*

Введите рассчитанный коэффициент в пункт P55 или P56 соответственно. При необходимости повторно проведите динамическую калибровку.

Настройка для режима стабилизации расхода

В режиме стабилизации потока блок будет удерживать заданную производительность продукта при условии:

- Есть стабильная подача продукта на вход измерительной камеры
- Есть беспрепятственное истечение продукта из измерительной камеры

В этом режиме блок останавливает работу (деактивируется) только по внешним командам управления или при нажатии кнопки “СТОП”

Настройка режима:

- В пункт P21 введите производительность в кг*час, если используете первичный источник задания производительности.
- В пункт P22 введите производительность в кг*час, если используете вторичный источник задания производительности.
- В пункт P23 введите “0”. Этим значением определяется отключение режима дозирования. Индикатор “ДОЗА” будет неактивен.

Настройка для режима дозирования

В режиме дозирования блок начинает отмерять заданную дозу после подачи внешней команды или при нажатии при нажатии кнопки “ПУСК”. После набора дозы блок деактивируется.

Настройка режима:

- В пункт P21 введите производительность в кг*час, которая будет использована для набора грубой части дозы.
- В пункт P22 введите производительность в кг*час, которая будет использована для набора точной части дозы.
- В пункт P23 введите массу всей дозы. Индикатор “ДОЗА” будет активен.
- В пункт P24 введите массу той части дозы, которая должна быть отмерена как точная часть.
- В пункт P28 введите “1”, если необходимо сбрасывать счетчик массы текущей дозы после активации дозирования (т. е. если дозирование было остановлено, то продолжим дозирование с начала), введите “0”, если необходимо продолжать дозирование после остановки (в этом случае счетчик сбросится после достижения конца набора дозы).

Общая настройка

Настройки дозатора можно разделить на три части: измерения – от сигнала тензодатчика до принятия решения о коррекции расхода, управления – выбор метода управления заслонкой в зависимости от значения коррекции расхода, внешней индикации состояния процесса через релейные выходы.

Настройка режимов измерения

- В пункт P30 введите глубину фильтрации сигнала тензодатчика. 400 – максимальная размерность для усреднения сигнала за две секунду (начальная рекомендуемая 50).
- В пункт P32 введите максимальное давление на лопатку в граммах. В общем виде это может быть максимальная допустимая нагрузка на ТД. В случае превышения этой нагрузки движение заслонки будет остановлено, т.к. предполагаемая причина давления – попадание постороннего предмета между заслонкой и лотком.
- В пункт P33 введите начальное давление для начала работы схемы измерения. Это значение позволяет не делать ложных измерений в случае кратковременного налипания либо отваливания продукта.
- В пункт P50 введите “1” для разрешения автоизмерения нуля.
 - В пункт P51 введите допустимое давление для автоизмерения нуля, в случае превышения этого давления, автоизмерение не будет выполнено.
 - В пункт P52 введите задержку автоизмерения после деактивации прибора. Рекомендуется значение, не меньше чем удвоенное время полного закрывания заслонки.

- После деактивации прибора и выдержки времени на закрытие, при отсутствии подпора и превышения давления на лопатку будет выполнено автоизмерение нуля. Это необходимо для компенсации сдвига характеристики датчика под воздействием деформации датчика и налипания продукта.

Настройка режимов управления

Для управления задвижкой применяется электрический реверсный привод с фиксированной скоростью работы. Для точного удержания фактической производительности используется метод двухзонного регулирования с мертвой зоной. Если отклонение фактической от заданной производительности небольшой, соизмеримый с колебаниями потока, то для уменьшения износа привода заслонки, регулирование не осуществляется. Для компенсации небольших отклонений фактической производительности применяется метод импульсного управления двигателем, при котором некоторое фиксированное время заслонка двигается, некоторое стоит. При больших отклонениях заслонка перемещается с фиксированной скоростью.

- В пункт P41 введите время блокировки реверса заслонки. Он применяется для уменьшения динамических ударов при реверсе.
- В пункт P42 введите время движения заслонки в режиме пониженной скорости.
- В пункт P43 введите время паузы заслонки в режиме пониженной скорости.
- В пункт P44 введите производительность для диапазона пониженной скорости (меньше параметра – останов, больше – пониженная скорость)
- В пункт P45 введите производительность для диапазона полной скорости (меньше параметра – пониженная скорость, больше – полная скорость)

Настройка релейных выходов

Блок имеет два информационных релейных выхода. Основным назначением релейных выходов является сигнализация отклонения фактического расхода от заданного на определенную величину. Практически это означает:

- Отсутствие продукта, т.е. блок открыл заслонку полностью но расхода нет.
- Расход продукта больше заданного. Причиной может быть выход из строя электрического привода заслонки.

Контакты реле могут быть подключены к сигнализации системы управления технологическим процессом предприятия для оповещения персонала о отклонении в работе.

Управление блоком при эксплуатации

Оперативное управление блоком заключается в активации/деактивации и изменении заданной производительности.

Способы активации/деактивации

- Состояние после включения. Задается в пункте P27. “0” – деактивация после включения, “1” – активация.
- С передней панели блока. Работает во всех режимах и выполняется с кнопок [ПУСК]и [СТОП].
- С использованием входа ДАУ. Работает во всех режимах и выполняется подачей и снятием напряжения.
- С использованием входа МВ. Определяется выбором функции входа в меню настроек.

- По протоколу ModBus, записью бита активации в соответствующий регистр.

Способы задания производительности

Блок имеет два источника задания производительности для возможности оперативного выбора.

- С передней панели блока. Работает во всех режимах и выполняется с кнопок [ПУСК] и [СТОП] для выбранного источника задания.
- По протоколу ModBus. Можно менять значение источников задания и выбирать необходимый для использования.
- С использованием входа МВ. Определяется выбором функции входа в меню настроек (выбор первичного или вторичного источника задания).
- Через меню. Задается:
 - в пункте P21 задается первичное задание производительности.
 - в пункте P22 задается вторичное задание производительности.
 - в пункте P20 задается выбор источника задания – “0” – первичное, “1” – вторичное.

Способы выбора настройки на конкретный продукт

Т.к продукты могут иметь существенно разные свойства, предусмотрено переключение коэффициентов динамической калибровки.

- Через меню. Задается: в пункте P29 задается выбор коэффициентов динамической калибровки. “0” – N1, “1” – N2.
- С использованием входа МВ. Определяется выбором функции входа в меню настроек (выбор коэффициента N1 или коэффициента N2).

Инициализация параметров

При необходимости можно установить параметры всех элементов меню в исходное состояние

- В P19 введите команду “1” – инициализация всех элементов меню, включая коэффициенты динамической и статической калибровки.
- В P19 введите команду “2” – инициализация счетчиков массы.

Если блок после включения питания обнаружит повреждение сохраненных данных, автоматически будет выполнена инициализация всех элементов меню заводскими значениями.

Регистры протокола MODBUS

Команда	Адрес рег. (0x)	Кол-во рег.	Формат данных	Примечание	Интерв обновл	RW
Идентификатор типа блока заводской	0	1	uint16	100- для БУРСВ-1	1 сек	R
Идентификатор версии Hw и Sw	1	1	uint16	10100 (2 первые – HW, 3 вторые – SW)	1 сек	R
CRC программы процессора	2	2	uint32	Контрольная сумма ПЗУ	1 сек	R
Тип протокола	4	1	uint16	0- для Modbus RTU	1 сек	R
Скорость обмена ModBus	5	1	uint16	0-9600, 1-19200, 2-57600, 3-115200	1 сек	R
Сетевой номер ModBus	6	1	uint16	1-127	1 сек	R
Счетчик адресованных пакетов	7	1	uint16		1 сек	R
Счетчик сбойных пакетов	8	1	uint16	В адресованных пакетах	1 сек	R
Скорость обмена	9	1	uint16	В адресованных пакетах в секунду	1 сек	R
Счетчик времени runtime (сек)	A	2	uint32	время непрерывной работы после сброса	1 сек	R
Диагностический код ДК-1	C	1	Bit 0-15	Обнуляется сбросом	1 сек	R
Диагностический код ДК-2	D	1	Bit 0-15	Обнуляется сбросом	1 сек	R
Напряжение питания ТД (в мВ)	E	1	uint16	0-6000	1 сек	R
Температура кристалла CPU (гр.С)	10	1	int16	-40/+90	1 сек	R
Напряжение питания CPU (мВ)	11	1	uint16	0-4000	1 сек	R
Счетчик внутренних сбоев процесса MBPoll	12	1	uint16	диагностическая информация	1 сек	R
Период питающей сети (в мс)	13	1	uint16	Период питающей сети	1 сек	R
Идентификатор дозатора для системы учета	20	1	uint16	Применяется для системы учета	1 сек	R
Глубина фильтра скользящего среднего АЦП	21	1	uint16	1-200 (50 – задержка в 1 секунду для 50sps)	1 сек	R
Старт блока после подачи питания	22	1	uint16	0-1	1 сек	R
Счетчик успешных автоизмерений нуля	23	1	uint16		1 сек	R
Включение автоизмерения нуля	24	1	uint16	0-1	1 сек	R
Уровень допустимого давления для автоизмерения нуля (в граммах)	25	1	uint16	0-10000	1 сек	R
Задержка после команды СТОП для автоизмерения нуля (в сек)	26	1	uint16	60-600	1 сек	R
Команды калибровки и измерения нуля	27	1	uint16	0-6	1 сек	RW
Вес эталонного груза для статической калибровки(г)	28	1	uint16	100-10000	1 сек	R
Код ноля (код АЦП)	2A	2	int32	0-16777215	1 сек	R
Код эталона (код АЦП)	2C	2	int32	0-16777215	1 сек	R

Коэф N1 динамической калибровки	2E	1	uint16	100-65500	1 сек	RW
Коэф N2 динамической калибровки	2F	1	uint16	100-65500	1 сек	RW
Дискретизация фактической производительности на индикаторе (в кг)	30	1	uint16	1-100	1 сек	R
Дискретность кнопок установки производительности (в кг*час)	31	1	uint16	1-100	1 сек	R
Назначение входа MB1	32	1	uint16	0-12	1 сек	R
Назначение входа MB2				резерв		
Назначение входа MB3				резерв		
ТК. Задержка реверса заслонки (в сек)	35	1	uint16	1-10	1 сек	R
ТК. Время движения заслонки в режиме пониженной скорости (в сек)	36	1	uint16	1-60	1 сек	R
ТК. Время паузы в режиме пониженной скорости (в сек)	37	1	uint16	1-60	1 сек	R
ТК. Установка производительности для зоны пониженной скорости (в кг*час)	38	1	uint16	1-99999	1 сек	R
ТК. Отклонение производительности для перехода на полную скорость(кг)	39	1	uint16	1-99999	1 сек	R
Выбор режима работы для реле K1	3A	1	uint16	0-12	1 сек	R
Выбор режима работы для реле K2	3B	1	uint16	-//-	1 сек	R
Установка параметра срабатывания для реле K1	3C	1	uint16	1-65535	1 сек	R
Установка параметра срабатывания для реле K2	3D	1	uint16	1-65535	1 сек	R
Первичный источник задания производительности (в кг*час)	40	2	uint32	1-99999	1 сек	R/W
Вторичный источник задания производительности (в кг*час)	42	2	uint32	1-99999	1 сек	R/W
Установка дозы (в кг)	44	2	uint32	0-99999	1 сек	R/W
Установка части точного дозирования на вторичной заданной производительности (в кг*час)	46	2	uint32	1-99999	1 сек	R/W
Средняя фактическая производительность за час (в кг*час)	48	2	uint32		1 сек	R
Счетчик отмеренных доз	4A	1	uint16	0-65535	1 сек	R
Сброс счетчика массы текущей дозы после	4F	1	uint16	0-1	1 сек	R

активации блока в режиме дозирования						
Сигнал тензодатчика (код АЦП)	50	2	uint32		1 сек	R
Текущее давление на лоток (в граммах)	52	1	uint16		1 сек	R
Фактическая производительность (кг*час)	60	2	uint32		20мс	R
Счетчик массы несбрасываемый (кг)	62	2	uint32		20мс	R
Счетчик массы сбрасываемый (кг)	64	2	uint32		20мс	R
Счетчик массы текущей дозы (кг)	66	2	uint32		20мс	R
Выбор источника задания производительности	68	1	uint16	0-Первичная; 1-Вторичная	20мс	R/W
Выбор коэф. N1 или N2 динамической калибровки	69	1	uint16	0-N1; 1-N2	20мс	R/W
Прямое управление релейными выходами K1, K2	6F	1	uint16	0, 1 биты (см. настройки реле)	20мс	R/W
Команды управления состоянием по MDB	70	1	uint16	0- Остановить 1- Запустить	20мс	R/W
Текущее состояние блока	71	1	uint16		20мс	R
Состояние входов блока	72	1	Bit 0-15	0-ДАУ 1-Подпор 2-MB1 3-MB2 4-MB3	20мс	R
Состояние выходов блока	73	1	Bit 0-15	0-ТК-Открыть 1-ТК-Закрыть 2-K1 -Замкнуто 3-K2 -Замкнуто	20мс	R
Состояние кнопок	74	1	Bit 0-15	0-Кн «ВС» 1-Кн «СБРОС» 2-Кн «ПЛЮС» 3-Кн «МИНУС» 4-Кн «ПУСК/ВВОД» 5-Кн «СТОП/ОТМЕНА»	20мс	R

Подключение блока

N (сверху вниз)	Марка гермоввода	Внутренний диаметр (мм)	Назначение	Марка кабеля ²
1	PG-9	10.5	Подключение тензодатчика	МКЭШ 4x0,75
2	PG-7	8.3	Связь по интерфейсу RS-485	КИПЭВ 1x2x0,6
3	PG-7	8.3	Датчик подпора, укомплектованный гибким кабелем	Кабель в поставке датчика
4	PG-9	1.5	ДАУ, многофункциональный вход, релейный выход.	Кабель выбирается исходя из назначения цепи
5	PG-7	8.3	Подключение электропривода МЭО	ПВС 3x0,75
6	PG-7	8.3	Подключение питания блока	ПВС 3x0,75

Подключение тензодатчиков

Тензодатчик подключаются по четырехпроводной схеме. Оплетка кабеля тензодатчиков подключается к разъему "5". Если оплетка кабеля тензодатчика подключена к корпусу тензодатчика, тогда ее к разъему "5" не подключают для исключения помех, вызванных токами уравнивания потенциалов. Если используется датчик с шестью проводами, необходимо обратную связь по питанию "+" подключить к входу питания "+" и обратную связь "-" к входу питания "-" соответственно.

Подключение питания

Цепь питания 220В оснащена плавким предохранителем (160мА) для защиты питающей сети от перегрузки и варистором для защиты трансформатора от перенапряжений. При перегорании предохранителя не допускается замена предохранителями несоответствующего номинала или проволокой и т.п.

Питание на блок должно быть подано во всех режимах работы. При отсутствии питания заслонка закрывается в ручную, вращением маховика на электрическом приводе.

Подключение исполнительного электропривода

Цепь питания электропривода оснащена плавким предохранителем (2А) для защиты питающей сети от перегрузки. Управление подачей питания на одну из фаз привода осуществляется тиристорным коммутатором. Допускается прямое подключение однофазных реверсируемых электродвигателей 220В с потребляемым током до 1А.

² Допускается замена марок кабелей без ухудшения характеристик

Подключение к сигнализирующим релейным выходам

Блок имеет два релейных выхода. Каждый релейный выход имеет один замыкающий контакт, предназначенный для управления нагрузкой до 1А и до 220В переменного тока или 24В постоянного тока. Допускается подключение пускателей до первой величины включительно, реле, индикаторов. Эти цепи должны быть защищены внешним плавким предохранителем или автоматическим выключателем.

Подключение сигнала ДАУ

Сигнал ДАУ (дистанционное автоматическое управление) предназначен для дистанционной активации (разрешения работы). На этот вход допускается подавать только напряжение 220В переменного тока. Подача напряжения означает переход в режим ПУСК, снятие – режим СТОП.

Подключение сигнала МВн

МВн является многофункциональным входом для подключения сухих контактов или датчиков NPN типа. Замыкание этого входа на контакт “10” приведет к активации функции входа, заданной в настройке.

Подключение сигнала Подпор

Блок имеет вход для подключения датчика “Подпор” емкостного или вибрационного типа с выходом NPN. Общий датчика в этом случае подключается в разъем “10”, питание снимается с разъема “16”. Сигнал с датчика подается на разъем “14”. Замыкание датчика на клемму “10” приводит к активации функции “Подпор”.

Рекомендации по монтажу

Блок рекомендуется крепить винтами на монтажной пластине в месте, где оператору будет удобно управлять дозатором и будет исключено повреждение блока при перемещениях персонала и оборудования.

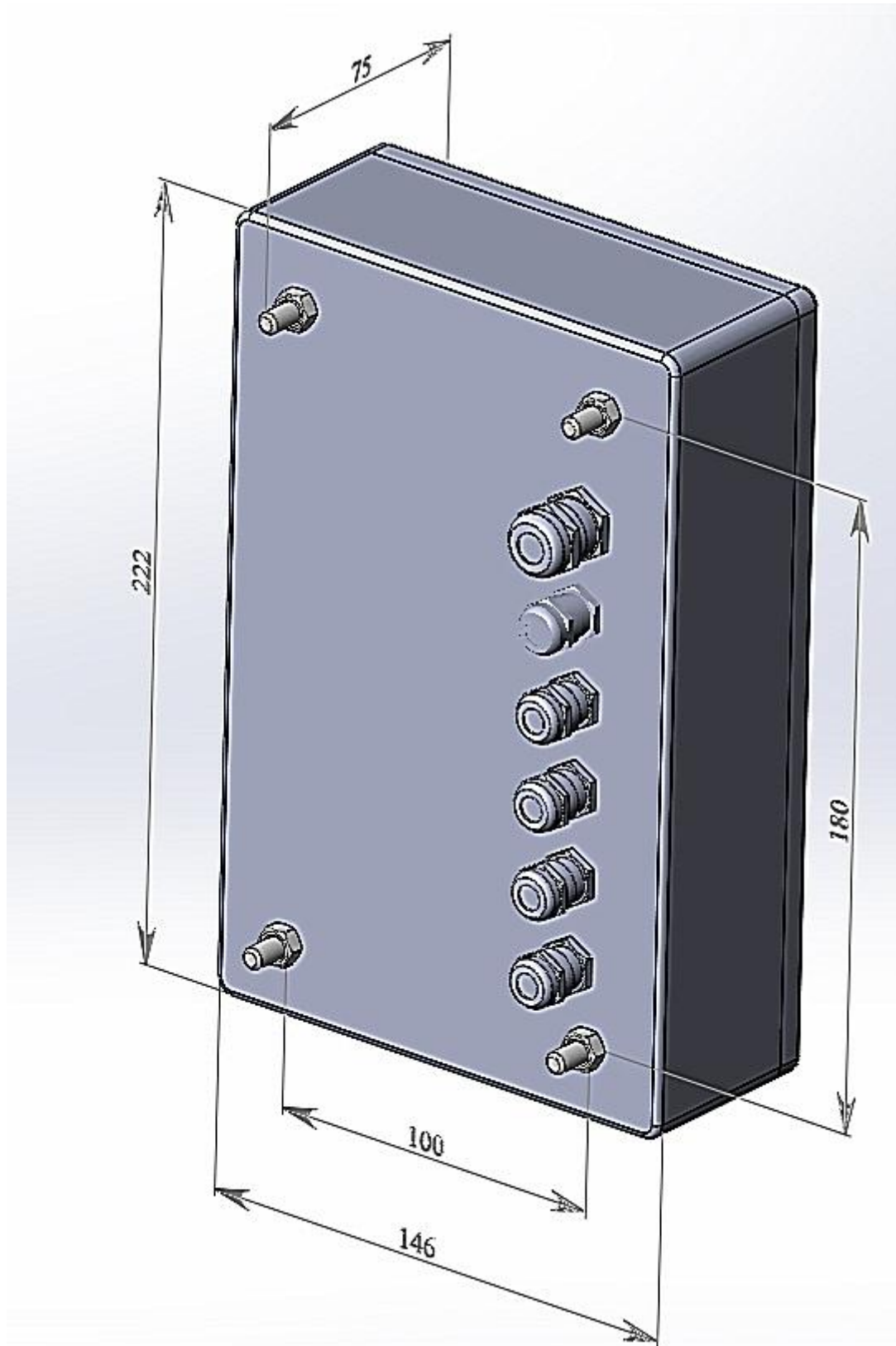
Блок необходимо заземлить проводником не менее 2.0мм² к контуру заземления с помощью шпильки крепления блока. После закрепления блока вскройте крышку и заведите разделанные кабели в гермовводы. При подключении кабеля следует быть особенно внимательным при разделке, чтобы нити экрана не замыкали элементы на плате и разъемах. После ввода кабелей в гермовводы следует их плотно затянуть, при нарушении герметизации (повреждении оболочки кабеля или образовании щелей) следует устранить дефекты с помощью силиконового герметика. Не допускается эксплуатация блока с поврежденной герметизирующей прокладкой и гермовводами. Для подключения проводов к разъемам аккуратно нажмите на оранжевый толкатель разъема, вставьте жилу в отверстие и отпустите толкатель.

Внимание! Не допускается прикладывать усилие более 1.5кг к толкателям разъемов.

После подключения всех необходимых соединений проверьте функционирование блока и закройте крышку. Проверьте прилегание поверхностей крышки, отсутствие зазоров и перекосов.

Перед подключением тензодатчиков рекомендуется проверить электрические параметры тензодатчика, отсутствие утечки на корпус тензодатчика сигнальных, питающих и экранирующих цепей.

Размеры корпуса



Для крепления блок оснащен шпильками М6 с длиной резьбовой части 10мм

Возможно исполнение для крепления на стену с левым расположением гермовводов и фланцам:

PG13.5/PG9/PG9/PG13.5/PG7/PG13.5 (отсчет сверху вниз)

Паспорт

Система обозначений

Обозначение блока наносится на табличку, закрепленную на корпусе:

БУРСВ-1, 220В 50Гц 20Вт, серийный номер, дата выпуска.

Комплект поставки

- | | |
|---|-------|
| 1. БУРСВ-1 | 1 шт. |
| 2. Руководство по эксплуатации, включая паспорт | 1 шт. |

Свидетельство о приемке

«БУРСВ-1» Заводской № _____ исполнение: «БУРСВ-1» _____ изготовлен в соответствии с действующей технической документацией и признан годным к эксплуатации

Начальник ОТК

МП _____

Подпись _____ Расшифровка подписи _____

Дата “ _____ ” _____ 20__

Ограниченная гарантия

1. Производитель оставляет за собой право вносить изменения в конструкцию без дополнительного уведомления.
 2. Производитель гарантирует, что изделие будет функционировать во всех существенных отношениях в соответствии с действующей документацией на момент передачи покупателю, и будет свободно от недостатков, связанных с качеством материалов или производства в течении 1 (одного) года с момента продажи. Производитель проводит испытания и другие мероприятия по управлению качеством, чтобы поддержать эту гарантию.
 3. Материальная ответственность производителя сводится к ремонту или замене изделия и любых его составляющих, не отвечающих требованиям, установленным настоящей ограниченной гарантией и возвращенных производителю в комплекте поставки. Настоящая ограниченная гарантия недействительна, если повреждение изделия или его составляющих является результатом ненадлежащего обращения, неправильного использования, несчастного случая, невыполнения или ненадлежащего выполнения регламентных работ.
 4. В максимальной степени, допускаемой применимым законодательством, производитель отказывается от предоставления каких-либо других прямых или подразумеваемых гарантий, включающих, не ограничиваясь перечисленным, гарантии товарности или пригодности для конкретной цели в отношении изделия, его составляющих и информационных материалов.
 5. В максимальной степени, допускаемой применимым законодательством, производитель отказывается нести материальную ответственность за какие-либо убытки (включающие, не ограничиваясь перечисленным, прямые или косвенные убытки в результате нанесения телесных повреждений, неполучения доходов, вынужденных перерывов хозяйственной деятельности или нанесения любых других видов имущественного ущерба), вытекающие из использования или невозможности использования данного изделия, даже в том случае, если производитель был предупрежден о возможности этих убытков.
-